

4K 8メガピクセル 屋内ドームカメラ(超高画質タイプ)

機器外観

GRASPHERE
グラスフィア

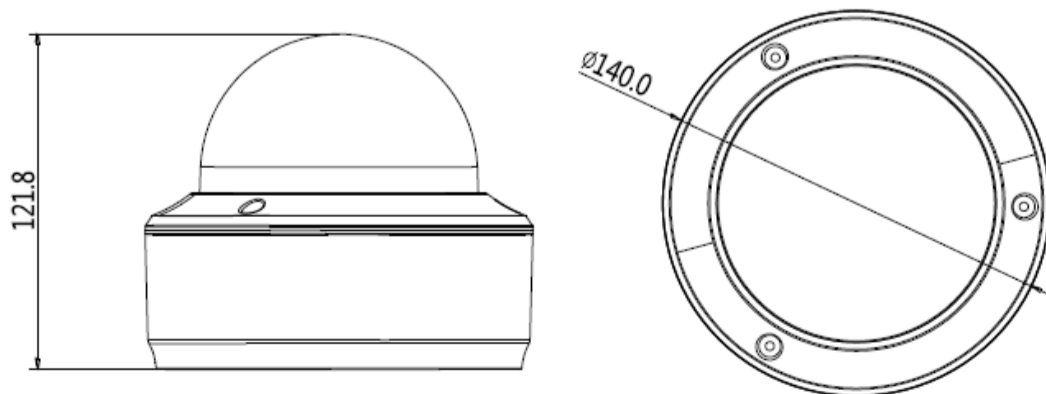


主な特長

- 4K 8メガピクセル 超高画質ドームカメラ
- IR(赤外線)最大30m照射搭載で0lux撮影も可
- PoE給電対応
- micro SDXCスロット搭載(最大128GB)

型式	GJ-IP4185VF-IR 4K 8メガピクセル 屋内ドームカメラ(超高画質タイプ)
カメラ	
イメージセンサー	1/1.7" progressive scan CMOS
最低照度	F1.2 AGC ON時: 0.009lux F1.4 AGC ON時: 0.012lux 赤外線点灯時: 0lux
レンズ	2.8~12mm@F1.4, 視野角: 96.0° ~32.6°
レンズマウント	φ14
画角	パン: 0° ~355°、チルト: 0° ~75°、回転: 0° ~355°
デイ/ナイト	自動IRカットフィルター
シャッタースピード	1~1/100,000秒
WDR(逆光補正)	デジタルWDR
圧縮基準	
画像圧縮方式	H.264+/H.264/MJPEG
ビデオビットレート	32Kbps~16Mbps
オーディオ圧縮	G.711/G.722.1/G.726/MP2L2
オーディオビットレート	64Kbps(G.711) / 16Kbps(G.722.1) / 16Kbps(G.726) / 32~128Kbps(MP2L2)
映像	
最大解像度	4096×2160
フレームレート	50Hz: 22fps (4096×2160), 25fps(3840×2160, 1920×1080, 1280×720) 60Hz: 22fps (4096×2160), 24fps(3840×2160), 30fps(1920×1080, 1280×720)
サブストリーム	主要ストリームとサブストリームから独立した場合、 最大50/60Hz: 10fps(1280×720)
デイ/ナイトスイッチ	自動/スケジュール/アラームトリガーによる切替
画像強調	BLC/HLC/3D DNR/ROI/Defog
映像効果	回転モード、彩度、明るさ、コントラスト、シャープネス(クライアントソフトウェア、もしくはウェブブラウザによる調整)
画像のオーバーレイ	128×128 24ビットのBMP形式
外部接続	
ネットワークストレージ	NAS (NFS,SMB/CIFS), ANR
アラームトリガー	モーション検知、いたずら検知、ネットワークの切断、IPアドレスの競合、ストレージ例外
セキュリティ	利用者確認、透かし、IPアドレスフィルター、匿名アクセス
対応規格	ONVIF, PSIA, CGI, ISAPI
音声入出力	1ch 3.5mm 音声入力(マイク入力,ライン入力)/1ch 3.5mm 音声出力
通信インターフェース	1ヶ(RJ45 10M/100M/1000M Ethernet port), 1ヶ(RS-485)
アラーム	1入力/1出力(最大DC24V 1A または AC100V 500mA)
ビデオ出力	1Vp-p コンポジット出力(75Ω/BNC)
オンボードストレージ	Micro SD/SDHC/SDXC スロット装備, 最大128GB
画像解析	
動作検出	ライン交差検出、侵入検知、エリア入り、エリア去り、無人手荷物、オブジェクトの除去
異常検出	シーン変化、急激な音声増加/減少、無音、焦点ぼけ
一般	
対応温度	-30°C ~ 60°C/湿度95%以下(結露なきこと)
入力電圧	DC12V±10%, PoE (802.3af)
消費電力	最大 9W
赤外線照射距離	最大30m
寸法	Φ 140 x 121.8mm
重量	1400g

●外形寸法



単位:mm

◆詳細お問合せ
株式会社 グラスフィアジャパン マーケティンググループ
TEL : 03-6661-7151 Mail: info@graspHERE.com

GraspHERE Japan Co., Ltd.
July.2016