

# シーリングマウント金具 (PTZカメラ用)

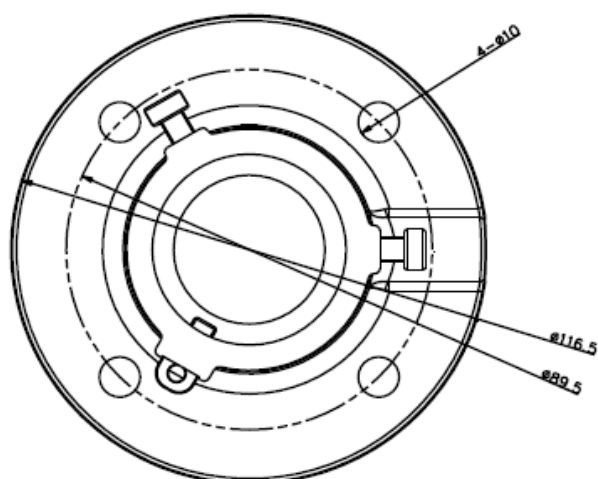
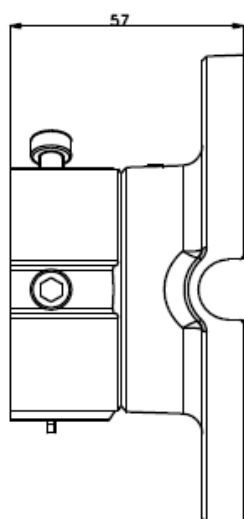
**GRASPHERE**  
グラスフィア

外観



型式	GJ-1663ZJ
マウント	シーリングマウント (天井)
設置条件	屋内/屋外
材質	アルミニウム合金
寸法	116.5×57mm
重量	380g
塗装色	ホワイト

外形寸法



単位: mm

※機器の仕様及び外観は予告無く変更される場合があります。詳しくはお問い合わせ

◆詳細お問合せ  
株式会社 グラスフィアジャパン マーケティンググループ  
TEL: 03-6661-7151 Mail: info@grasphere.com

Grasphere Japan Co., Ltd.  
November.2016

**GRASPHERE**

© 2012 Grasphere Japan Co., Ltd. All Rights Reserved.