

ペンダントマウント金具 (PTZカメラ用)

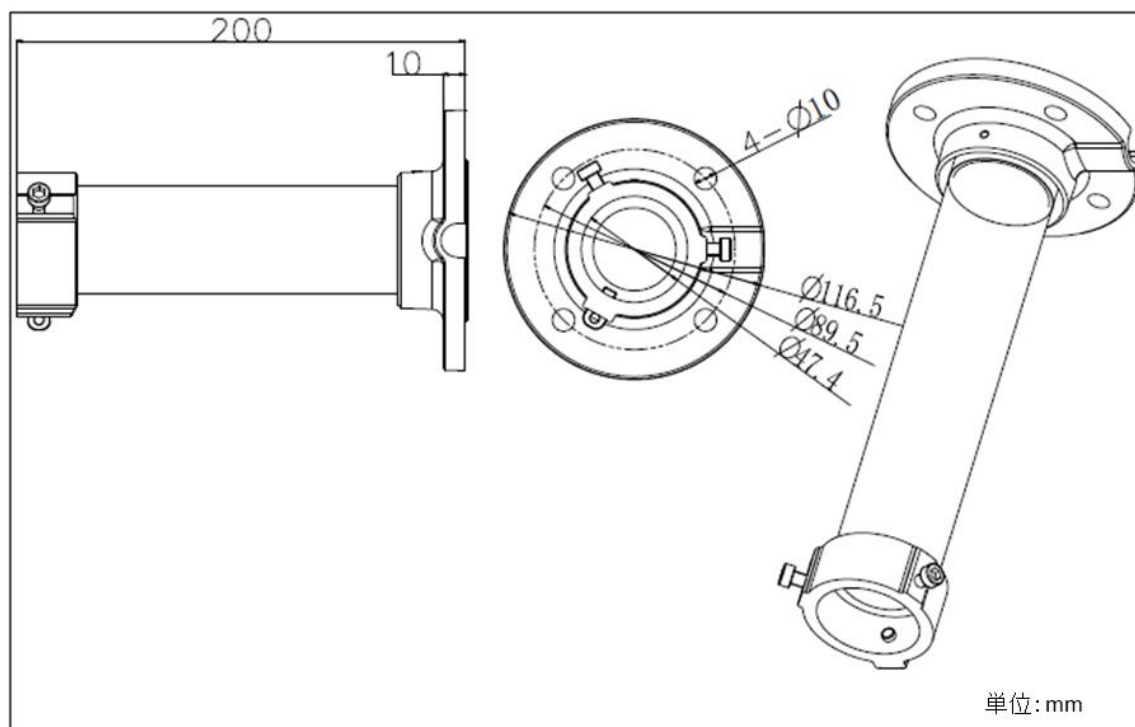
GRASPHERE
グラスフィア

外観



型式	GJ-1661ZJ
マウント	ペンダントマウント (天井)
設置条件	屋内/屋外
材質	アルミニウム合金
寸法	116.5×200mm
重量	600g
塗装色	ホワイト

外形寸法



※機器の仕様及び外観は予告無く変更される場合があります。詳しくはお問い合わせください。

◆詳細お問合せ
株式会社 グラスフィアジャパン マーケティンググループ
TEL : 03-6661-7151 Mail: info@grasphere.com

Grasphere Japan Co., Ltd.
October.2016

GRASPHERE

© 2012 Grasphere Japan Co., Ltd. All Rights Reserved.