

AI ディープラーニング 生体認証入退室管理端末 (スタンダードタイプ)

型式	GJ-AC605CFR AI ディープラーニング 生体認証入退室管理端末 (スタンダードタイプ)
顔認証機能	
カメラ	0.3 MP広角
顔画像登録数	2000
顔認識距離	0.3~1m
顔認識精度	99%以上
1:N顔認識時間	≤1s/人
FAR (顔)	0.00001
FRR (顔)	0.01
指紋認証機能	
指紋登録数	5000
FAR (指紋)	0.00001
FRR (指紋)	0.0001
カード認証 (Mifare ※ISO14443 TypeA 13.56MHz)	
カード登録数	5000
その他認証	
パスワード認証	数字4~8桁 / カード1枚につき1つ
入退室管理	
イベント保持数	100000
インターフェース	
液晶画面	5インチLCDタッチスクリーン 解像度: 800×480
通信モード	10 / 100Mbps自己適応型
I/O	RS-485×1、ウィーガンド×1、USB 2.0×1、ドア磁気センサー×1、出口ボタン×1、タンパー×1、アラーム入力×2、アラーム出力×1、ロック×1
一般	
電源	12VDC / 2A ※アダプターは付属していません。
作業温度、湿度	-10°C ~ 50°C/湿度10%~90%
設置方法	ベース取り付け; 壁取り付け
寸法	190×157×98mm
適用状況	屋内

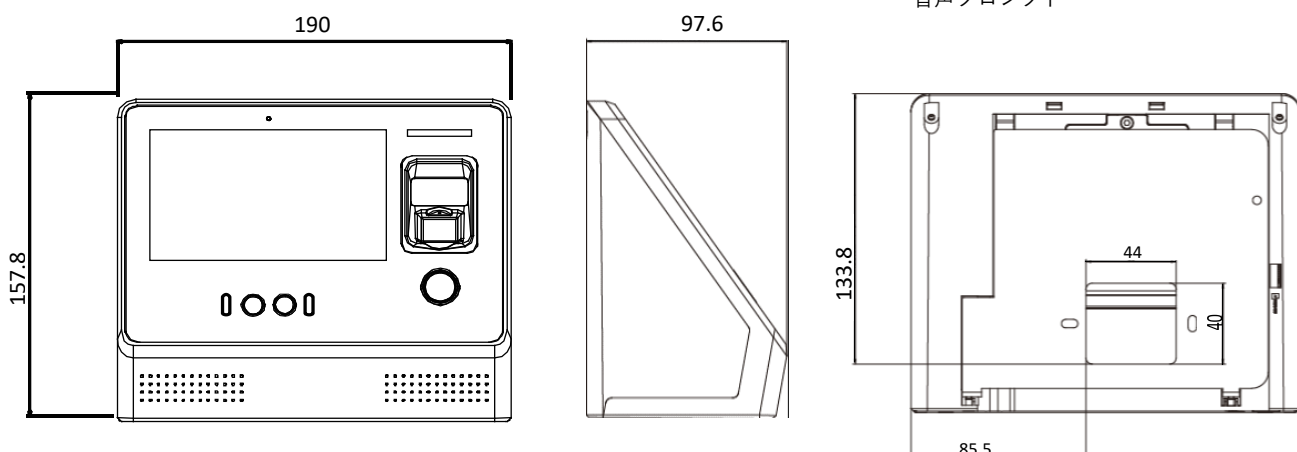
外観



主な特徴

- ・ウォールマウントとベースマウント
- ・操作インターフェイス: 5インチLCDタッチスクリーン
- ・0.3 MP広角レンズ
- ・顔認識距離: 0.3~1m
- ・ディープラーニング学習アルゴリズムを備えた高性能プロセッサ
- ・最大2000枚の顔写真と最大5000枚の指紋データ登録
- ・複数の認証モード:
顔画像の比較、カードのSwipe、指紋データの比較
カスタムモードによる認証など
- ・正確かつ高速顔認識機能
顔認識時間≤1s/人、認識率>99%
- ・顔写真データとカードデータをTCP / IP経由でデバイスに適用
USBフラッシュドライブ経由でデバイスにアップロード
- ・スタンドアロン操作
- ・音声プロンプト

外形寸法図 (単位: mm)



株式会社グラスフィアジャパン
TEL : 03-6661-7151
Mail : info@graspHERE.com

※機器の仕様および外観は改良のため、
予告なく変更することがあります。

GraspHERE Japan Co., Ltd.
October, 2018