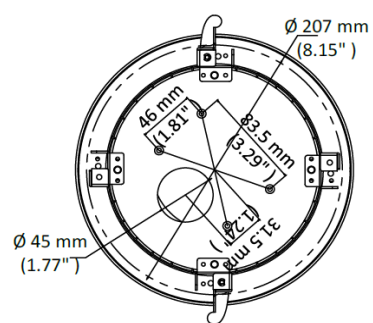


■ GJ-1227ZJ-DM37Iに27x3Gドームカメラを取り付ける

株式会社グラスフィアジャパン

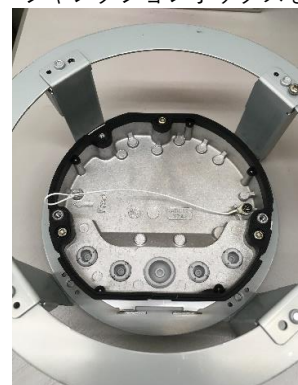
1. $\phi 207\text{mm}$ の穴を開けて
天井に金具を挟み込む



2. 底面に付属のネジで
カメラの取り付け金具を固定する



3. 続いてカメラに付属の
ジャンクションボックスを固定する



4. カメラを取り付ける



5. 化粧プレートを取り付ける

※磁石での取り付けの為落下防止に天井とのシーリング仕上げ等を行ってください。

