

4メガピクセル屋内外ミニドームIRカメラ（内蔵マイク付）

型式	GJ-IP2543FX-IRWDS 4メガピクセル屋内外ミニドームIRカメラ（内蔵マイク付）
カメラ	
イメージセンサー	1/3"プログレッシブスキャンCMOS
最低照度	F1.2 AGC ON時：0.01lux F1.60 AGC ON時：0.018lux 赤外線点灯時：0lux
シャッタースピード	1/3~1/100,000秒、スローシャッター
デジタルノイズリダクション	3D DNR
WDR	120 dB
3軸調整	パン：-30° ~+30° チルト：0° ~75° 回転：0° ~360°
レンズ	
焦点距離	2.8mm
絞り	F1.6
視野	水平：98°、垂直：55°、対角：114°
レンズマウント	M12
IR	
IR範囲	最大10m
波長	850nm
圧縮規格	
ビデオ圧縮	メインストリーム：H.265 / H.264 サブストリーム：H.265 / H.264 / MJPEG サードストリーム：H.265 / H.264
H.264タイプ	メインプロファイル/ハイプロファイル
H.264+	メインストリーム
H.265タイプ	メインプロファイル
H.265+	メインストリーム
ビデオビットレート	32 Kbps~16 Mbps
オーディオ圧縮	G722.1 / G711ulaw / G711alaw / G726 / MP2L2 / PCM
オーディオビットレート	64Kbps (G.711) / 16Kbps (G.722.1) / 16Kbps (G.726) / 32-192Kbps (MP2L2)
スマート機能セット	
行動分析	ラインクロス検知、侵入検知
顔検知	サポート
ROI	メインストリームとサブストリームに対して別々に1つの固定領域をサポート
画像	
最大解像度	2688×1520
メインストリーム	50Hz：25fps (2688×1520, 2560×1440, 2304×1296, 1920×1080) 60Hz：30fps (2688×1520, 2560×1440, 2304×1296, 1920×1080)
サブストリーム	50Hz：25fps (640×480, 640×360, 320×240) 60Hz：30fps (640×480, 640×360, 320×240)
サードストリーム	50Hz：25fps (1280×720, 640×360, 352×288) 60Hz：30fps (1280×720, 640×360, 352×240)
画像設定	回転モード、彩度、明るさ、コントラスト、シャープネス、ホワイトバランス (クライアントソフトウェアまたはWebブラウザで調整可能)
画像エンハンスメント	BLC / 3D DNR / HLC
デイ/ナイトスイッチ	自動/スケジュール/昼/夜/アラームインでトリガー
ネットワーク	
ネットワークストレージ	NFS、SMB / CIFS
アラームトリガー	動作検知、ビデオ改ざん、ネットワーク切断、IPアドレス競合、HDDフル、HDDエラー、不正なログイン
一般機能	ワンキーリセット、アンチフリッカー、3つのストリーム、パスワード保護、プライバシーマスク、透かし、IPアドレスフィルタ
API	ONVIF (プロファイルS、プロファイルG)、ISAPI
同時ライブビュー	最大6ch
ユーザー/ホスト	最大32ユーザー 3つのレベル：管理者、オペレータとユーザー
インターフェイス	
オンボードストレージ	マイクロSD / SDHC / SDXCスロット 最大128G ANRをサポート
アラーム	1入力：アラーム入力 1出力：アラーム出力 (最大12 VDC、30 mA)、端子台
通信インターフェイス	1 RJ45 10M / 100M自己適応型イーサネットポート
SVC	H.264およびH.265エンコーディングをサポート
リセットボタン	あり (内部)
オーディオ	
オーディオ	内蔵マイク：カメラのWebインターフェイスにて、ビデオタイプ[映像&音声]、オーディオ[MicIn]にて利用可能 ライン入力 (外部マイク)：カメラのWebインターフェイスにて、ビデオタイプ[映像&音声]、オーディオ[LineIn]にて利用可能 ライン出力：モノラル音声
環境ノイズフィルタリング	サポート
オーディオサンプリングレート	16 kHz、32 kHz、44.1 kHz、48 kHz
一般	
動作条件	-3 0°C ~ 6 0°C/湿度95%以下 (結露なきこと)
電源	12 VDC±25%、PoE (802.3af、クラス3)
消費電力	12 VDC、0.7 A、最大 8.5 W、Φ5.5 mm同軸プラグ電源 PoE (802.3af、36 V~57 V)、0.3 A~0.1 A、最大 10W
保護レベル	IK08、IP66
マテリアル	フロントカバー：プラスチック、ボトムベース：メタル
寸法	Φ110mm×56.4 mm
重量	約400g

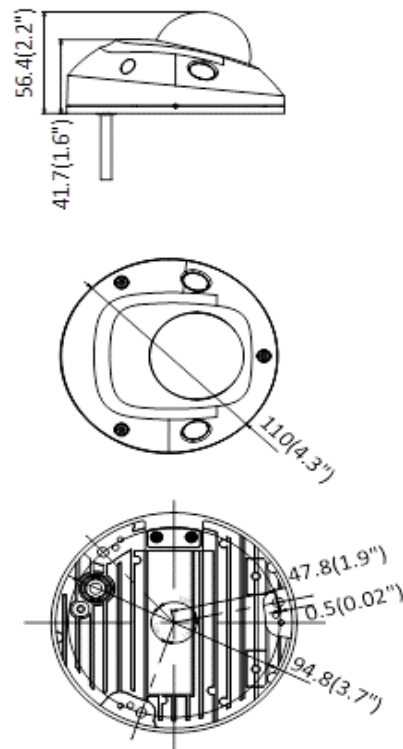
外観



主な特徴

- ・ 2688 × 1520 @ 30fps
- ・ 赤外線 (IR) 照射：最大10m
- ・ H.265+, H.265, H.264+, H.264
- ・ WDR 120dB
- ・ 内蔵マイク、外部Audio端子、アラーム端子
- ・ 耐衝撃等級：IK08
- ・ 耐水等級：IP66
- ・ 最大128 GB MicroSD
- ・ PoE
- ・ BLC / 3D DNR / HLC / ROI

外形寸法図



GRASPHERE
グラスフィア

株式会社グラスフィアジャパン
TEL : 03-6661-7151
Mail : info@graspHERE.com

※機器の仕様および外観は改良のため、
予告なく変更することがあります。

GraspHERE Japan Co., Ltd.
February, 2019