

ウォールマウント金具 (GJ-IP42x5PT-IR用)

型式	GJ-1605ZJ ウォールマウント金具 (GJ-IP42x5PT-IR用)
塗装色	ホワイト
材質	アルミニウム合金
寸法	Φ171.7 mm×158 mm×228.6 mm
重量	1120g

外観



主な特徴

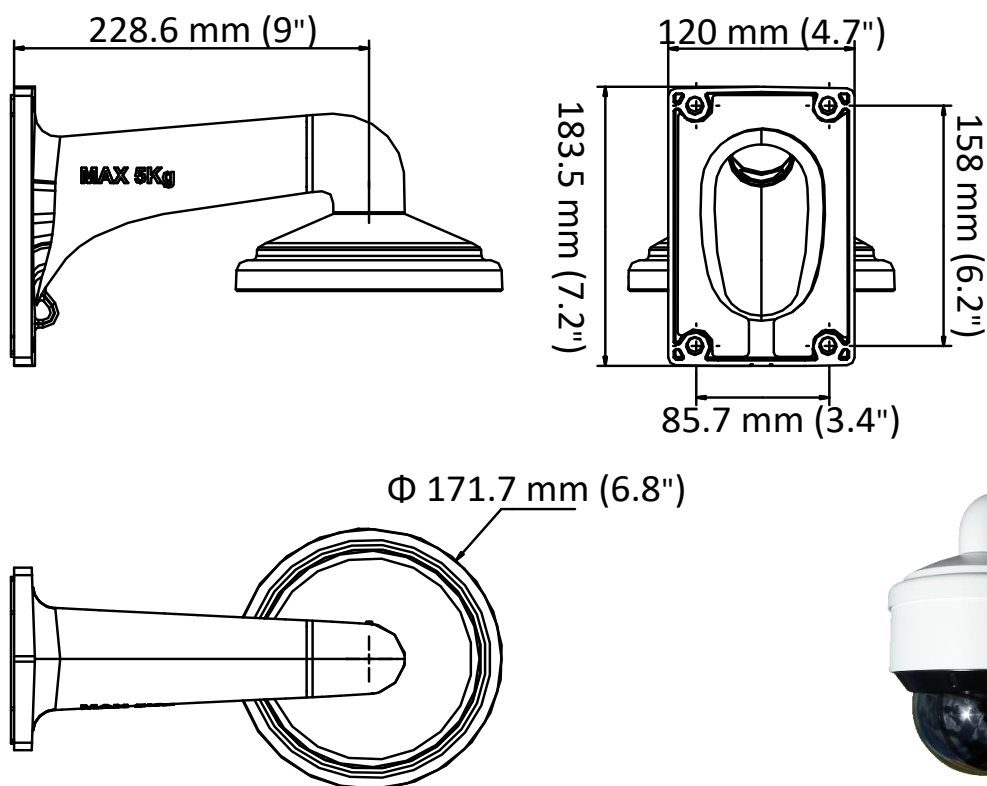
- ・ 表面処理を施したアルミニウム合金材
- ・ GJ-IP42x5PT-IRシリーズカメラを壁面吊り下げ出来ます
- ・ ポール取り付けには別売「GJ-1275ZJ」と組み合わせてください

注意

- ・ ブラケットは平らな面に取り付けてください。
- ・ 屋外設置にはカメラ接合部を防水シールしてください。
- ・ 壁/ポールはカメラとブラケットの合計重量の3倍以上の重量を支えることができなければなりません。
- ・ ブラケットの最大耐荷重は5 Kgです。

※アンカーボルト×4とM4カメラ取付ナベねじ×4が同梱されています。

外形寸法図



※GJ-IP42x5PT-IRカメラ取付の様子

GRASPHERE
グラスフィア

株式会社グラスフィアジャパン
TEL : 03-6661-7151
Mail : info@graspHERE.com

※機器の仕様および外観は改良のため、
予告なく変更することがあります。

GraspHERE Japan Co., Ltd.
February, 2019