

2MP(Dual)フルHD 双眼 Deep-in 顔認識カメラ

GRASPHERE
グラスフィア

型式	GJ-IP8426GF-X-IR 2MP(Dual)フルHD 双眼 Deep-in 顔認識カメラ
カメラ	
イメージセンサー	1/2.8"プログレッシブスキャンCMOS x2
シャッタースピード	1/25~1/100,000秒
レンズ	4mm @F1.6 x2 FOV: 水平85.7°
デイ/ナイト	赤外線照射最大距離10m、IRカットフィルター
最低照度	カラー: 0.0089 Lux @F1.6, AGC ON モノクロ(赤外線点灯時): 0 Lux
WDR	120dB
デジタルノイズリダクション	3D DNR
2軸調整	チルト: -45° ~ 90°、回転: 0° ~ 355°
圧縮標準	
ビデオ圧縮	メインストリーム: H.265+ / H.265 / H.264 サブストリーム: H.265 / H.264 / MPEG4 / MJPEG 第3ストリーム: H.265 / H.264 ※H.265+利用時はサブストリーム以降使えません。 第4ストリーム: H.265 / H.264 第5ストリーム: H.265 / H.264
H.264タイプ	ベースラインプロファイル/メインプロファイル/ハイプロファイル
H.264+	サポート
H.265タイプ	メインプロファイル
H.265+	サポート
ビデオビットレート	32 Kbps~16 Mbps
オーディオ圧縮	G.711 / G.722.1 / G.726 / MP2L2 / PCM
オーディオビットレート	64Kbps (G.711) / 16Kbps (G.722.1) / 16Kbps (G.726) / 32-192Kbps (MP2L2)
スマート特徴セット	
異常	音声異常検出
顔認識	
顔キャプチャ	キャプチャ、最適な顔画像を自動的に選択して出力します。
顔画像ライブラリー	3つのライブラリー、最大90,000枚の顔写真(拡張子: jpg, jpeg)
顔認識	キャプチャされた顔の画像と顔画像ライブラリーの顔の画像を直ちに比較 アラーム動作が設定されている場合、認識された顔がアラームをトリガ
画像	
最大解像度	1920x1080
メインストリーム	50Hz: 25fps (1920x1080,1280x720) 60Hz: 30fps (1920x1080,1280x720)
サブストリーム	50Hz: 25fps (704x576,640x480,352x288) 60Hz: 30fps (704x480,640x480,352x240)
第3ストリーム	50Hz: 25fps (3840x1080,1280x720,704x576,640x480,352x288) 60Hz: 30fps (1920x1080,1280x720,704x480,640x480,352x240)
第4ストリーム	50Hz: 25fps (704x576,640x480,352x288) 60Hz: 30fps (704x480,640x480,352x240)
第5ストリーム	50Hz: 25fps (704x576,640x480,352x288) 60Hz: 30fps (704x480,640x480,352x240)
画像エンハンスメント	BLC、HLC、デフォグ、EIS、レンズ歪み補正、3D DNR
画像設定	彩度、明るさ、コントラスト、シャープネス、AGCおよびホワイトバランス (クライアントソフトウェア、もしくはウェブブラウザによって調整)
SVC	サポート
デイ/ナイトスイッチ	アラームで自動スケジュール/トリガ
画像オーバーレイ	ロゴ画像は、128x128の24ビットbmp形式のビデオにオーバーレイすることが可能
ネットワーク	
ネットワークストレージ	マイクロSD / SDHC / SDXCカード (128G) ローカルストレージ、 NAS (SMB / CIFS)、ANR
アラームトリガー	動体検知、ビデオ改ざんアラーム、ネットワーク切断、IPアドレス競合、 不正なログイン、HDDフル、HDDエラー
プロトコル	TCP / IP、ICMP、HTTP、HTTPS、FTP、DHCP、DNS、DDNS、RTP、RTSP、 RTCP、PPPoE、NTP、UPnP、SMTP、SNMP、IGMP、802.1X、QoS、IPv6、UDP、Bonjour
一般機能	アンチフリッカー、5つのストリーム、ハードビート、ミラー、パスワード保護、 プライバシーマスク、ウォーターマーク、IPアドレスフィルタ
API	ONVIF (プロファイルS、プロファイルG)、ISAPI
同時ライブビュー	最大20チャンネル
ユーザー/ホスト	最大32人のユーザー 3つのレベル: 管理者、オペレーター、ユーザー
外部接続	
オーディオ	1オーディオ入力 (ライン入力)、1オーディオ出力 (ライン出力)、モノサウンドトラック
通信インターフェース	1 RJ45 10M / 100M / 1000M自己適応イーサネットポート、1 RS-485インターフェース
アラーム	1入力、1出力 (最大24VDC 1Aまたは110VAC 500mA)
オンボードストレージ	マイクロSD / SDHC / SDXCスロット内蔵、最大128 GB
オーディオ	
環境ノイズフィルタリング	サポート
オーディオサンプリングレート	最大48kHz
一般	
動作条件	-10°C ~ 40°C/湿度95%以下 (結露なきこと)
電源	36 VDC、2端子台 電源アダプタ (220 VAC~36 VDC)
消費電力	36VDC、最大27W、0.75A
保護レベル	TVS 4000V雷保護、サージ保護および電圧過渡保護
IR範囲	最大10m
マテリアル	金属
寸法	180.4x147x117.9mm
重量	約1500g

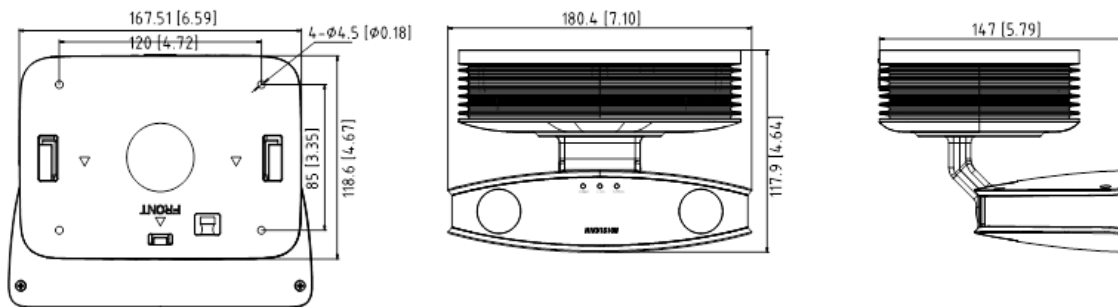
外観



主な特長

- 1/2.8" プログレッシブスキャンCMOS
- デュアルレンズ
- 1920x1080 @ 30fps
- H.265+, H.265, H.264+, H.264
- 5つのビデオストリーム
- 顔認証
- 顔画像: 3つライブラリー、最大9万枚顔写真
- IR範囲最大10m

外形寸法図



Unit:mm

※機器の仕様および外観は改良のため、予告なく変更することがあります。

株式会社 グラスフィアジャパン マーケティンググループ
TEL: 03-6661-7151 Mail: info@graspHERE.com

GraspHERE Japan Co., Ltd.
April, 2018

GRASPHERE

© 2017 GraspHERE Japan Co., Ltd. All Rights Reserved.