

AI ディープラーニング 生体認証端末 (防水・スリムタイプ)

型式	GJ-AC607CFR AI ディープラーニング 生体認証端末 (防水・スリムタイプ)
顔認証機能	
カメラ	2 MPデュアルレンズカメラ、IR付き、WDR
顔画像登録数	6,000
顔認識距離	0.3~1.5m
顔認識精度	99%以上
1:N顔認識時間	≤0.5s/人
FAR (顔)	0.00001
FRR (顔)	0.01
指紋認証機能	
指紋登録数	5,000
FAR (指紋)	0.00001
FRR (指紋)	0.0001
カード認証 (Mifare ※ISO14443 TypeA 13.56MHz)	
カード登録数	6,000
スワイプ距離	0~3cm
スワイプ時間	<1s
その他認証	
パスワード認証	数字4~8桁 / カード1枚につき1つ
入退室管理	
イベント保持数	10,000
インターフェース	
液晶画面	7インチLCDタッチスクリーン 解像度: 1024×600
イーサネット	10 / 100 / 1000 Mbps自己適応型
I/O	RS-485×1、ウィーガンド×1、USB×1、ドア磁気センサー×1、出口ボタン×1、タンパー×1、アラーム入力×2、アラーム出力×1、ロック×1
一般	
電源	12VDC / 3A ※ACアダプターおよびDC端子台は別売です。
消費電力	最大17w (待機時: 15w / 認証時: 16w)
動作温度、湿度	-30°C ~ 60°C/湿度 0~90%
設置方法	壁取り付け (ウォールマウント金具付属)
保護レベル	IP65
寸法	116.5×290×33mm

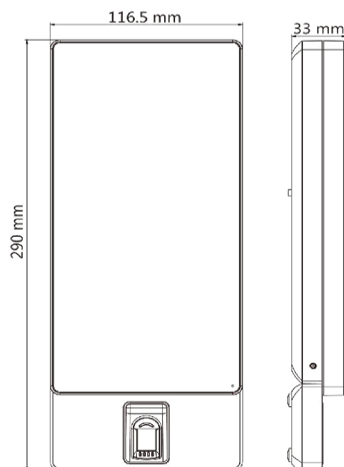
外観



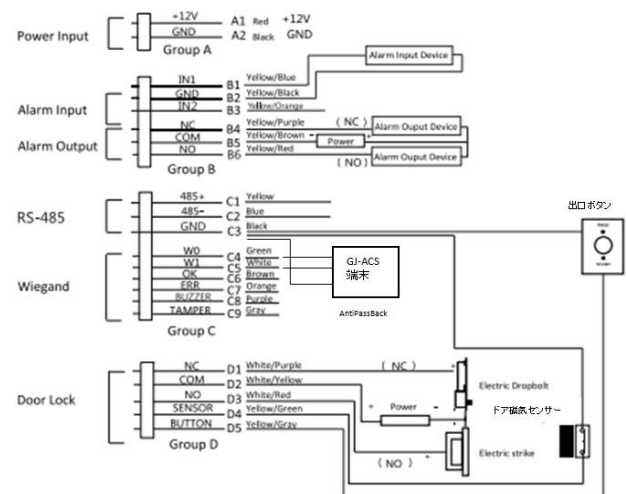
主な特徴

- ・操作インターフェイス: 7インチLCDタッチスクリーン
- ・2MP広角デュアルレンズ
- ・顔認識距離: 0.3~1.5m
- ・ディープラーニング学習アルゴリズムを備えた高性能プロセッサ
- ・最大6,000枚の顔写真と最大5,000枚の指紋データ登録
- ・複数の認証モード:
 - 顔画像の比較、カードのスワイプ、指紋データの比較、カスタムモードによる認証など
- ・正確かつ高速顔認識機能
 - 顔認識時間 ≤ 0.5s/人、認識率 > 99%
- ・オンプレミス/GJ-Cloudでのシステム統合管理に対応
- ・スタンドアロン操作
- ・音声プロンプト

外形寸法図 (単位: mm)



■付属端子ケーブル結線例 (バラ線になっています)



GRASPHERE
グラスフィア

株式会社グラスフィアジャパン
TEL : 03-6661-7151
Mail : info@graspHERE.com

※機器の仕様および外観は改良のため、予告なく変更することがあります。

GraspHERE Japan Co., Ltd.
July, 2019