

[GRASPHEREクラウドカメラ] 2MP スマート機能 H.265+ 対応 固定レンズ ドーム屋外一体型カメラ

外観

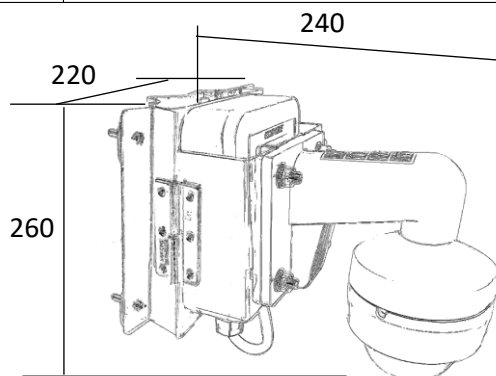


主な特長

- ・ H.265+対応IPカメラとLTE通信機能を一体でご提供
- ・ 設置し電源 (AC100V) 給電で即時ご利用可能
- ・ コンパクトバレットカメラ仕様にも変更可能
- ・ 短距離Wi-Fi搭載 (2018.7.19より標準機能)
- ・ 標準ストレージ64GB、最大128GB
- ・ 自律復帰機能搭載 (LTE、PoE)
- ・ IP67

型式	GJ-RT2123GFX-IR [GRASPHEREクラウドカメラ] 2MP スマート機能 H.265+ 対応 固定レンズ ドーム屋外一体型カメラ
カメラ部	※詳細仕様はGJ-IP2123GFX-IRに準拠します。
基本設定	H.265+ / 1080p (1920×1080) / 512Kbps / 4~5fps (50Hz,60Hzで変更)
イメージセンサー	1/2.8" プログレッシブスキャンCMOS
最低照度	F1.2 AGC ON時: 0.01lux / F2.0 AGC ON時: 0.028lux / 赤外線点灯時: 0lux
シャッタースピード	1/3~1/100,000秒, スローシャッターサポート
レンズ	2.8mm@F2.0、FOV: 水平114° 垂直62° 対角135°
デイ/ナイト切替	自動/スケジュール (IRカットフィルター有)
赤外線照射距離	最大30m
デジタルノイズリダクション	3D DNR
WDR	120dB
ビデオ圧縮	メインストリーム: H.265+/H.265/H.264、サブストリーム: H.265+/H.265/H.264/MJPEG
ビットレート	32Kbps~16Mbps
最大解像度	1080p (1920×1080)
メインストリーム	50Hz: 25fps (1920×1080, 1280×960, 1280×720)60Hz: 30fps (1920×1080, 1280×960, 1280×720)
サブストリーム	50Hz: 25fps (640×480, 640×360, 320×240)60Hz: 30fps (640×480, 640×360, 320×240)
画像エンハンスメント	BLC/3D DNR
画像設定	回転モード/彩度/明るさ/コントラスト/シャープネス(クライアントソフトウェア、もしくはウェブブラウザによって調整)
3軸調整	パン: 0° ~355°、チルト: 0° ~75°、回転: 0° ~355°
スマート機能	動体検知、ビデオタンパリング、ネットワーク切断、IPアドレス競合、不正なログイン、HDDフル、HDDエラー
対応プロトコル	独自 / ONVIF
通信部	
モバイル回線	4G LTE (ライブビュー、録画再生、ダウンロード、カメラ設定) ※接続検証済みのMVNOキャリアあり、標準SIMサイズ
PoE	10/100/1000BASE-T 最大2ポート (標準 eth1 : カメラ用、eth0 : 管理用 / IEEE 802.3af ただし 1ポート10Wまで)
Wi-Fi	IEEE802.11b/g/n (短距離10m通信: ライブビュー、録画再生、ダウンロード、カメラ設定)、SSIDステルス
自動復帰機能	自動復帰対象: LTE (PPP)、PoE ※通信不通時に自律再起動します
記録部	
記録メディア	本体部: SD (microSDアダプタ変換) 64GB (最大128GB) / カメラ部: microSD 64GB (最大128GB) ※初期搭載は発注時に選択。両方に搭載した場合は本体部は録画待機になります。(RAIDはできません)
電源部	
入力電源電圧	AC100V / 10A 端子部: Φ3.2丸端子、Φ4.3接地端子有
避雷器 (SPD)	JISクラスII 誘導雷対応
消費電力	最大25W (内PoE 20W/2ポート)
環境仕様	
防水	IP67相当
動作温度/動作湿度	温度: -10°C~50°C/湿度: 10%~90% 結露無き事
寸法	220×260×240 (突起物除く)
重量	約2Kg
一般	
保存温度	-15°C~70°C
付属品	ボール取り付け金具×2 (M5ボルト、ナット付)、平行2ピン電源コード2m (アース無、試用用)
別売オプション	大型ドームカメラ吊下げ金具、コンパクトバレットカメラ取付仕様に変更

外形寸法図



単位: mm

GRASPHERE
グラスフィア

株式会社グラスフィアジャパン
TEL : 03-6661-7151
Mail : info@graspHERE.com

※機器の仕様および外観は改良のため、
予告なく変更することがあります。

GraspHERE Japan Co., Ltd.
August, 2019