

2MP Deep-in フェイスキャプチャ 低照度 屋外 ドームカメラ

型式	GJ-IP7526GVF-IRS 2MP Deep-in フェイスキャプチャ 低照度 屋外 ドームカメラ
カメラ	
イメージセンサー	1/1.8" プログレッシブスキャンCMOS
最低照度	F1.2 AGC ON時: 0.002lux 赤外線点灯時: 0lux
シャッタースピード	1~1/100,000秒、スローシャッター
デイ/ナイト	IRカットフィルター
デジタルノイズリダクション	3D DNR
WDR	140 dB
角度調整	パン: 0° ~355°、チルト: 0° ~75°、回転: 0° ~355°
レンズ	
焦点距離/絞り	2.8~12 mm F1.2
フォーカス	自動、半自動、手動
FOV	水平: 103.3° ~38.6°、垂直: 54.2° ~21.9°、対角: 124.2° ~44.3°
赤外線 (IR)	
IR範囲/波長	最大30m / 850nm
圧縮基準	
ビデオ圧縮	メインストリーム: H.265 + / H.265 / H.264 + / H.264 サブストリーム/第3ストリーム/第4ストリーム/第5ストリーム/カスタムストリーム: H.265 / H.264 / MJPEG
H.264タイプ	ベースラインプロファイル/メインプロファイル/ハイプロファイル
H.265タイプ	メインプロファイル
ビデオビットレート	32Kbps~16Mbps
オーディオ圧縮	G.711 / G.722.1 / G.726 / MP2L2 / PCM
オーディオサンプリングレート	8 kHz / 16 kHz / 32 kHz / 44.1 kHz / 48 kHz
オーディオビットレート	64Kbps (G.711) / 16Kbps (G.722.1) / 16Kbps (G.726) / 32-192Kbps (MP2L2)
スマート機能セット	
境界保護	ラインクロス、侵入、領域侵入、領域退出 指定されたターゲットタイプ (人間と車両) によるアラートトリガーのサポート
イベント検知	葉、光、動物、顔などのターゲットタイプによって引き起こされた誤ったアラームを排除できる 無人手荷物検知、物体除去検知、シーンチェンジ検知、デフォーカス検知、音声例外検知
顔検知	顔検知性能: 最大30人の顔を同時に検知できる 顔の位置: 左右スイング -65° ~65°、上下チルト -45° ~45°
統計	カウント
ROI	メインストリーム/サブストリーム/第3ストリーム/第4ストリーム/第5ストリーム: 各ストリームに4つの固定領域と動的な顔追跡
画像	
最大解像度	1920X1080
メインストリーム	50Hz: 50fps (1920×1080, 1280×960, 1280×720) 60Hz: 60fps (1920×1080, 1280×960, 1280×720) 50Hz: 25fps (704×576, 640×480)
サブストリーム	60Hz: 30fps (704×480, 640×480) 50Hz: 25fps (1920×1080, 1280×960, 1280×720, 704×576, 640×480)
サードストリーム	60Hz: 30fps (1920×1080, 1280×960, 1280×720, 704×480, 640×480) 50Hz: 25fps (1920×1080, 1280×720, 704×576, 640×480)
第4ストリーム	60Hz: 30fps (1920×1080, 1280×720, 704×480, 640×480) 50Hz: 25fps (704×576, 640×480)
第5ストリーム	60Hz: 30fps (704×480, 640×480) 50Hz: 25fps (1920×1080, 1280×720, 704×576, 640×480)
カスタムストリーム	60Hz: 30fps (1920×1080, 1280×720, 704×480, 640×480) 最大5つのカスタムストリームがサポート
画像設定	回転モード、彩度、明るさ、コントラスト、シャープネス、AGC、およびホワイトバランス (クライアントソフトウェアまたはWebブラウザで調整できる)
画像エンハンスメント	BLC、HLC、3D DNR、デフォーカス、EIS、レンズ歪み補正
ターゲットクロッピング	サポート
SVC	H.264およびH.265エンコーディング
デイ/ナイトスイッチ	デイ/ナイト/自動/スケジュール/アラームインでトリガー
画像オーバーレイ	ロゴ画像 (128×128 24bit、bmpフォーマット) をビデオにオーバーレイできる
ネットワーク	
ネットワークストレージ	NAS (NFS、SMB / CIFS)
アラームトリガー	物体検知、ビデオ改ざんアラーム、ネットワーク切断、IPアドレスの競合、不正ログイン、HDDフル、HDDエラー
プロトコル	TCP / IP、ICMP、HTTP、HTTPS、FTP、DHCP、DNS、DDNS、RTP、RTSP、RTCP、PPPoE、NTP、UPnP、SMTP、SNMP、IGMP、802.1X、QoS、IPv6、UDP、Bonjour
セキュリティ対策	パスワード保護、HTTPS暗号化、IEEE 802.1xポートベースのネットワークアクセス制御、IPアドレスフィルタ、HTTP / HTTPSの基本認証とダイジェスト認証、ONVIFのWSSEとダイジェスト認証
一般機能	ワンキーリセット、アンチフリッカー、5ストリーム、カスタムストリーム、ハードビート、パスワード保護、プライバシーマスク、透かし、IPアドレスフィルタ
互換性	ONVIF (プロファイルS、プロファイルG)、ISAPI、SDK
同時ライブビュー	最大20ch
インターフェース	
オーディオ	1ch 3.5 mm入力 (ライン入力)、1 ch 3.5 mm出力 (ライン出力)、モノラルサウンド
通信インターフェース	1 RJ45 10M / 100M / 1000Mイーサネットポート
アラーム	1入力、1出力 (最大12 VDC 1Aまたは10 VAC 500 mA)
ビデオ出力	1Vp-pコンポジット出力 (75Ω / CVBS)、4CIF解像度
パワー出力	最大12 VDC 200mA (12 VDCとPoEでサポート)
オンボードストレージ	micro SD / SDHC / SDXCカードスロット (最大256GB)、ANR
リセットボタン	有
一般	
使用環境	-30°C ~ 60°C/湿度95%以下 (結露なきこと)
電源	12 VDC ±20%、2コア端子台、PoE (802.3af、クラス4) 追加負荷あり: 12 VDC、1.3A、最大15W、PoE (802.3af、42.5V~57V)、0.4A~0.3 A、クラス4
消費電力と電流	追加の負荷がない場合: 12 VDC、1.1A、最大 13 W、PoE (802.3af、42.5V~57V)、0.4 A~0.3 A、クラス4 「追加負荷あり」とは、追加のデバイスがカメラに接続され、カメラから電力を供給されることを意味します。
保護レベル	IP67、IK10
マテリアル	アルミニウム合金
寸法	Φ162 × 140.3 mm
重量	約1450g

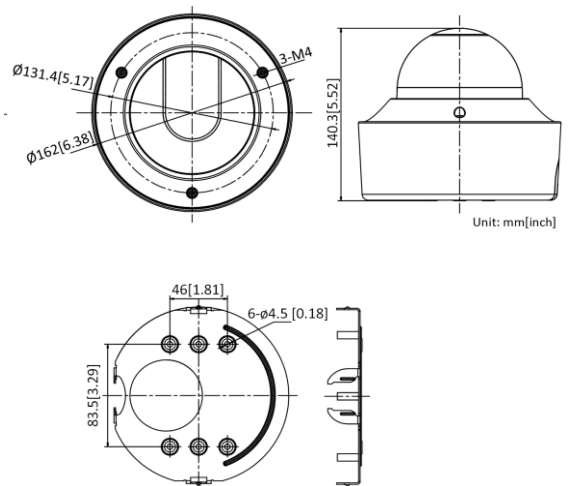
外観



主な特徴

- ・ 1 / 1.8" プログレッシブスキャンCMOS
- ・ 1920×1080 @ 60fps
- ・ 2.8~12 mm モーター駆動レンズ
- ・ カラー: 0.002Lux@ (F1.2、AGC ON)
- ・ H.265+, H.265, H.264+, H.264
- ・ 140 dB WDR
- ・ 5つの定義済みストリームと最大5つのカスタムストリーム
- ・ IR 最大30 m
- ・ アンチ - IR反射
- ・ アラームI / O、オーディオI / O、RS-485
- ・ 内蔵のmicroSD / SDHC / SDXCカードスロット、最大256 GB
- ・ IP67、IK10
- ・ ディープラーニング技術に基づく新しい顔検出、トラッキング、グレーディングアルゴリズムを採用した高精度な顔検知とキャプチャ

外形寸法図



GRASPHERE

グラスフィア

株式会社グラスフィアジャパン
TEL : 03-6661-7151
Mail : info@graspHERE.com

※機器の仕様および外観は改良のため、予告なく変更することがあります。

GraspHERE Japan Co., Ltd.
November, 2019