

# AI ディープラーニング 生体認証端末 (防水・スリムタイプGen2)

型式	GJ-AC671CFR AI ディープラーニング 生体認証端末 (防水・スリムタイプGen2)
顔認証機能	
カメラ	2 MPデュアルレンズカメラ、IR付き、WDR
顔画像登録数	5,000
顔認識距離	0.3~3m
顔認識精度	99%以上
1:N顔認識時間	≤0.2s/人
FAR (顔)	0.00001
FRR (顔)	0.01
指紋認証機能	
指紋登録数	5,000
FAR (指紋)	0.00001
FRR (指紋)	0.0001
カード認証 (Mifare ※ISO14443 TypeA 13.56MHz)	
カード登録数	6,000
スワイプ距離	0~5cm
スワイプ時間	<1s
その他認証	
パスワード認証	数字4~8桁 / カード1枚につき1つ
入退室管理	
イベント保持数	50,000
インターフェース	
液晶画面	7インチLCDタッチスクリーン 解像度: 1024×600
イーサネット	10 / 100 / 1000 Mbps自己適応型
I/O	ネットワーク×1、RS-485×1、ウィーガンド×1、USB×1、出口ボタン×1、タンパー×1、アラーム入力×2、アラーム出力×1
一般	
電源	12VDC / 3A ※ACアダプターおよびDC端子台は別売です。
消費電力	最大12.5w (待機時: 10w / IR光、白色光、認証時: 12.5w)
動作温度、湿度	-30°C ~ 60°C/湿度 0~90%
設置方法	壁取り付け (ウォールマウント金具付属)
保護レベル	IP65
寸法	116.5×290×33mm (116.5×239×33mm: 指紋ユニット除く)

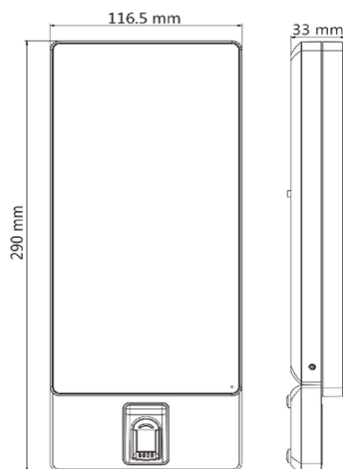
## 外観



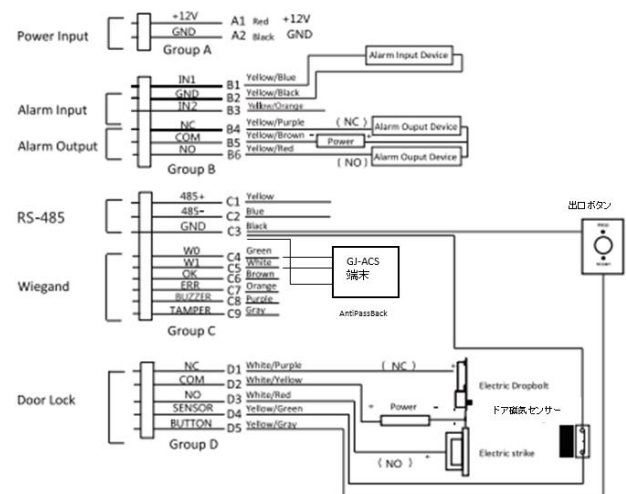
## 主な特徴

- ・操作インターフェイス: 7インチLCDタッチスクリーン
- ・2MP広角デュアルレンズ
- ・顔認識距離: 0.3~3m
- ・ディープラーニング学習アルゴリズムを備えた高性能プロセッサ
- ・最大5,000枚の顔写真と最大5,000枚の指紋データ登録
- ・複数の認証モード:
  - 顔画像の比較、カードのスワイプ、指紋データの比較、カスタムモードによる認証など
- ・正確かつ高速顔認識機能
  - 顔認識時間≤0.2s/人、認識率>99%
- ・オンプレミス/GJ-Cloudでのシステム統合管理に対応
- ・スタンドアロン操作
- ・音声プロンプト

## 外形寸法図 (単位: mm)



## ■付属端子ケーブル結線例 (バラ線になっています)



株式会社グラスフィアジャパン  
TEL : 03-6661-7151  
Mail : info@graspHERE.com

※機器の仕様および外観は改良のため、予告なく変更することがあります。

GraspHERE Japan Co., Ltd.  
December, 2019

**GRASPHERE**  
グラスフィア