

非接触型体表面温度測定赤外線サーモグラフィーカメラ

4メガピクセル 光学 & サーマルターゲット体表面温度測定 固定レンズ バレット

屋内外 カメラ (NETD \leq 40mK/レンズ6mm/アラーム付/特化機能タイプ)

型式	GJ-IP2617BFX-THS/PA6 非接触型体表面温度測定赤外線サーモグラフィーカメラ 4メガピクセル 光学 & サーマルターゲット体表面温度測定 固定レンズ バレット 屋内外 カメラ (NETD \leq 40mK/レンズ6mm/アラーム付/特化機能タイプ)
サーマルモジュール	
イメージセンサー	Vanadium Oxide Uncooled Focal Plane Arrays (非冷却型)
解像度	160×120 (出力画像の解像度は320×240)
ピクセル間隔	17 μ m
反応周波帯	8 μ m~14 μ m
NETD (ノイズ相当温度差)	\leq 40 mk (@ 25° C、F# = 1.1)
レンズ (焦点距離)	6.2 mm
I FOV	2.74 mrad
FOV	25° × 18.7° (H × V)
最小焦点距離	0.6m
絞り	F 1.1
光学モジュール	
解像度	2688×1520
イメージセンサー	1 / 2.7インチプログレッシブスキャンCMOS
最低照度	カラー: F1.6 AGC ON時: 0.0089lux B/W: F1.6 AGC ON時: 0.0018lux
シャッタースピード	1~1 / 100,000秒
レンズ (焦点距離)	8mm
FOV	39.42° × 22.14° (H×V)
WDR	120dB
デイ&ナイト	オートスイッチ付IRカットフィルター
画像機能	
バイスペクトル画像融合	熱画像と光チャネルの重ねた詳細の融合画像
PIP	熱画像と光学画像PIPの詳細を組み合わせて、熱画像を光学画像に重ねます
スマート機能	
温度測定	3種類の温度測定ルール、21ルール (10ポイント、10エリア、1ライン)
温度範囲	30° C~+45° C
温度精度	\pm 0.5° C
測定速度	1秒程度 (リアルタイム)
赤外線	
IR距離	40 m
IR強度と角度	自動調整
ネットワーク	
メインストリーム	可視光: 50Hz: 25fps (2688×1520)、25fps (1920×1080)、25fps (1280×720) 可視光: 60Hz: 30fps (2688×1520)、30fps (1920×1080)、30fps (1280×720) サーマル: 1280×720、704×576、640×480、352×288、320×240
サブストリーム	可視光: 50Hz: 25fps (704×576)、25fps (352×288)、25fps (176×144) 可視光: 60Hz: 30fps (704×480)、30fps (352×240)、30fps (176×120) サーマル: 704×576、352×288、320×240
ビデオ圧縮	H.265 / H.264 / MJPEG
オーディオ圧縮	G.711u / G.711a / G.722.1 / MP2L2 / G.726 / PCM
プロトコル	IPv4 / IPv6、HTTP、HTTPS、802.1x、Qos、FTP、SMTP、UPnP、SNMP、DNS、DDNS、NTP、RTSP、RTCP、RTP、TCP、UDP、IGMP、ICMP、DHCP、PPPoE
API	ONVIF (Profile S, Profile G, Profile T)
同時ライブビュー	最大20ch
インターフェース	
アラーム入力	2ch入力 (0-5 VDC)
アラーム出力	2chリレー出力、アラーム応答動作設定可能
アラームアクション	SD録画/リレー出力/スマートキャプチャ/FTPアップロード/ メールリンク/音声アラーム/白色光アラーム
オーディオ入力	1、3.5 mmマイク入力/ライン入力インターフェイス ライン入力: 2~2.4 V [p-p]、出力インピーダンス: 1K Ω \pm 10%
オーディオ出力	リニアレベル、インピーダンス: 600 Ω
リセットボタン	あり
通信インターフェース	1、RJ45 10M / 100M自己適応型イーサネットインターフェイス 1、RS-485インターフェース
オンボードストレージ	micro SD / SDHC / SDXCカードスロット (最大256GB)、 マニュアル/アラーム録画をサポート
一般	
動作条件	10°C ~ 35°C/湿度90%以下 (屋内および無風環境での使用のみ)
電源	12 VDC \pm 20%、2コア端子台 PoE (802.3af、クラス3)
消費電力	12 VDC \pm 20%: 0.65 A、最大 7.5 W PoE (802.3af、クラス3): 42.5 V~57 V、0.14 A~0.22 A、最大 8 W
保護レベル	IP66標準、TVS 6000V雷保護、サージ保護、電圧過渡保護
寸法	358.3 mm × 113.5 mm × 115.2 mm
重量	約1.76kg、(フード無しの場合: 1.35kg)

外観

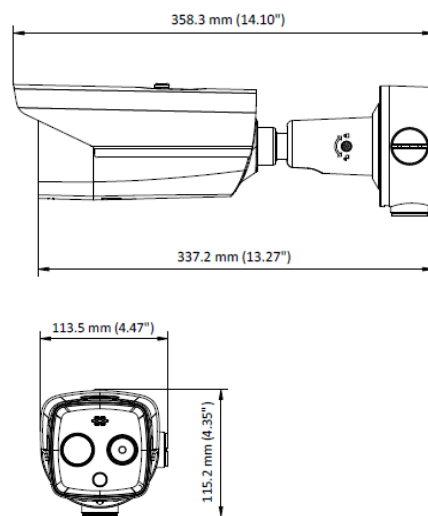


主な特徴

非接触型体表面温度測定赤外線サーモグラフィーカメラ

- ・サーマル160×120解像度、高感度センサー
- ・温度範囲: 30° C~45° C
温度精度: \pm 0.5° C
- ・測定距離: 1.5m以上離れて測定可能
(最大5m離れて測定可能)
- ・温度異常警報機能
- ・超低照度、3D DNR、
画像ディテールエンハンスメント
- ・音声アラーム
- ・同時測定: 最大30人
- ・測定時間・速度: 1秒以内 (リアルタイム)

外形寸法図



※本製品は、体表面温度を測定するものです。発熱者を感じられた場合は、医療用体温計での測定をお願いします。

GRASPHERE

グラスフィア

株式会社グラスフィアジャパン

TEL : 03-6661-7151

Mail : info@graspHERE.com

※機器の仕様および外観は改良のため、

予告なく変更することがあります。

GraspHERE Japan Co., Ltd.

July,2020