

# AI ディープラーニング 生体認証端末 (コンパクトタイプGen2)

型式	GJ-AC331R AI ディープラーニング 生体認証端末 (コンパクトタイプGen2)
顔認証機能	
カメラ	2 MPデュアルレンズカメラ、WDR
顔画像登録数	300
顔認識距離	0.3~1.5m
顔認識精度	99%以上
1:N顔認識時間	≦0.2s/人
他人受入率FAR (顔)	0.00001
本人拒否率FRR (顔)	0.01
入退室管理	
イベント保持数	150,000
インターフェース	
液晶画面	3.97インチLCDタッチスクリーン
イーサネット	10 / 100 Mbps自己適応型
I/O	USB×1、電気錠×1、ドア接点×1、タンパー×1、出口ボタン×1、RS-485×1
一般	
電源	12 V、1.5 A ※ACアダプター付属
消費電力	最大8w (待機時: 6.5w / 認証時: 7.5w)
動作温度、湿度	-10°C ~ 50°C/湿度10~90%
付属品	壁面取付部品 (金具、本体固定星形ねじ、タッピングねじ、ドリルテンプレート)、デスクトップマウント、ACアダプタ変換ケーブル、電源および信号制御変換ケーブル (DC端子台は別売)、L字星形レンチ工具
寸法	120×110×23mm

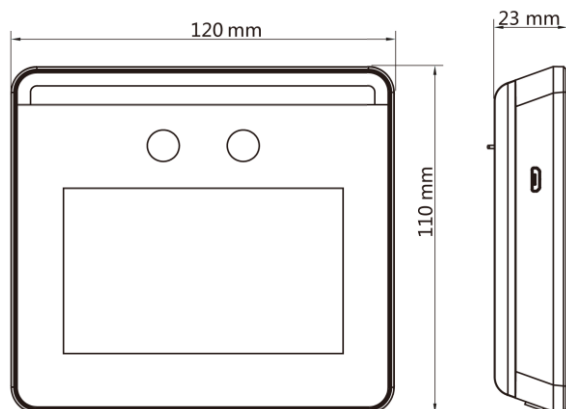
## 外観



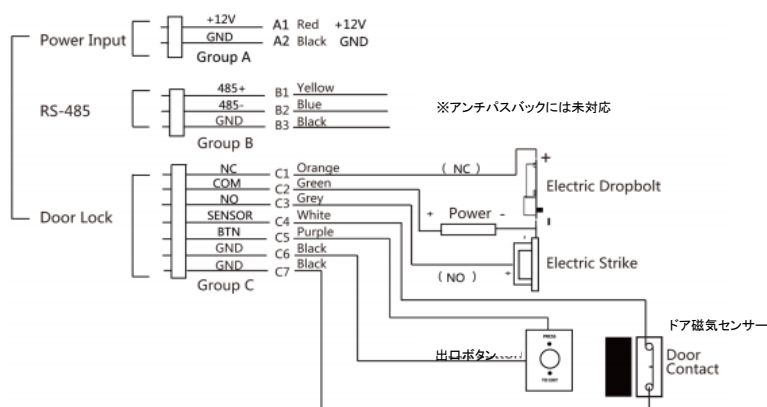
## 主な特徴

- ・操作インターフェイス: 3.97インチLCDタッチスクリーン
  - ・2MP広角デュアルレンズ
  - ・顔認識距離: 0.3~1.5m
  - ・ディープラーニング学習アルゴリズムを備えた高性能プロセッサ
  - ・最大300枚の顔写真と最大150,000イベント保持数
  - ・正確かつ高速顔認識機能  
顔認識時間≦0.2 s/人、認識率>99
  - ・オンプレミス/GJ-Cloudでのシステム統合管理に対応
  - ・スタンドアロン操作
- ※アンチパスバック (共連れ防止) には対応していません。  
 ※付属品: ・ACアダプタ変換ケーブル  
 ・信号制御変換ケーブル (DC端子台は別売です。)

## 外形寸法図 (単位: mm)



## ■付属端子ケーブル結線例 (バラ線になっています)



**GRASPHERE**

**グラスフィア**

株式会社グラスフィアジャパン  
 TEL : 03-6661-7151  
 Mail : info@graspHERE.com

※機器の仕様および外観は改良のため、  
 予告なく変更することがあります。

GraspHERE Japan Co., Ltd.  
 October, 2020