

非接触型体表面温度測定赤外線カメラ付き、顔認証入退室端末管理端末 AI ディープラーニング 生体認証端末 (発熱者検知/屋内・ミニタイプGen2)

型式	GJ-AC341CR-TH 非接触型体表面温度測定赤外線カメラ付き、顔認証入退室端末管理端末 AI ディープラーニング 生体認証端末 (発熱者検知/屋内・ミニタイプGen2)
温度測定機能	
温度範囲	30° C~45° C ※人の体表面温度 (額が基準)
イメージセンサー	Vanadium Oxide Uncooled Focal Plane Arrays(非冷却型)
解像度	120 x 160
フレームレート	25 fps
NETD (ノイズ相当温度差)	≤40 mK (@ 25° C、F# = 1.1)
測定精度	±0.3° C
測定距離	0.3~1m
顔認証機能	
カメラ	2 MPデュアルレンズカメラ
顔画像登録数	3,000
顔認識距離	0.5~1.5m
顔認識精度	99%以上
1:N顔認識時間	≤0.2s/人
カード認証 (Mifare)	※ISO14443 TypeA 13.56MHz)
カード登録数	5,000
スワイプ距離	0~5cm
スワイプ時間	<1s
機能	
顔のなりすまし防止	サポート
音声プロンプト	サポート
入退室管理	
イベント保持数	100,000
インターフェース	
液晶画面	4.3インチLCDタッチスクリーン 解像度: 272×480
イーサネット	10 / 100 Mbps自己適応型
I/O	ネットワーク×1、RS-485×1、ウィーガンド×1、ロック出力×1、 出口ボタン×1、ドア接点入力×1
一般	
電源	12VDC / 2A ※ACアダプターおよびDC端子台は別売です。
測定可能環境温度、湿度	10°C~35°C/湿度95%以下 (屋内および無風環境での使用のみ)
機器動作温度	0°C~50°C ※ただし測定可能環境温度を満たすことで体表面温度測定が可能
設置方法	自立型、卓上型、壁取り付け型
寸法	85×227×30mm
重量	約500g

外観



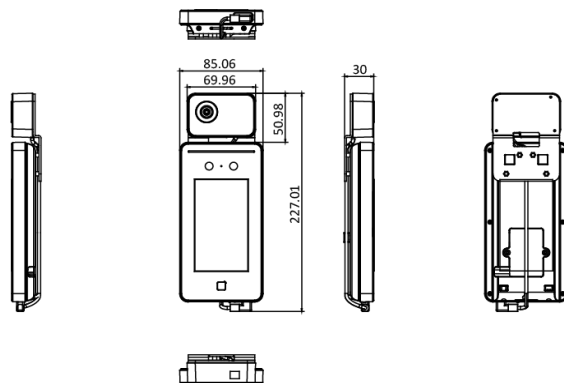
主な特徴

非接触型体表面温度測定赤外線カメラ付き、顔認証入退室端末管理端末

- ・高速温度測定モード
温度範囲: 30° C~45° C
測定精度: ±0.3° C
測定距離: 0.3~1m
- ・異常体温検出
- ・フェイスマスク着用警告
- ・操作インターフェース: 4.3インチLCDタッチスクリーン
- ・2MP広角デュアルレンズ
- ・顔認識距離: 0.5~1.5m
- ・ディープラーニング学習アルゴリズムを備えた高性能プロセッサ
- ・最大3,000枚の顔写真
- ・正確かつ高速顔認識機能
顔認識時間 ≤ 0.2 s/人、認識率 > 99%
- ・オンプレミス/GJ-Cloudでのシステム統合管理に対応
- ・スタンドアロン操作
- ・音声プロンプト

※本製品は、体表面温度を測定するものです。発熱者を感じられた場合は、医療用体温計での測定をお願いします。

外形寸法図 (単位: mm)



株式会社グラスフィアジャパン
TEL : 03-6661-7151
Mail : info@grasphere.com

※機器の仕様および外観は改良のため、
予告なく変更することがあります。

Grasphere Japan Co., Ltd.
December, 2020

GRASPHERE
グラスフィア