

2メガピクセル 光学4倍 赤外線搭載 屋内外ミニPTZカメラ (内蔵マイク付き)

型式	GJ-IP2A20PT-IR 2メガピクセル 光学4倍 赤外線搭載 屋内外ミニPTZカメラ (内蔵マイク付き)
カメラ	
イメージセンサー	1/3"プログレッシブスキャンCMOS
最低照度	カラー: 0.005 Lux @(F1.6, AGC ON)、B/W: 0.001 Lux @(F1.6, AGC ON)、0 Lux with IR
ホワイトバランス	自動/手動/ ATW (自動追跡ホワイトバランス) / 屋内/屋外/蛍光灯/ナトリウムランプ
ゲイン	自動/手動
シャッタースピード	1秒から1 / 30,000秒
デイ&ナイト	IRカットフィルター
デジタルズーム	16×
プライバシーマスク	24つのプログラム可能なプライバシーマスク
フォーカスモード	自動/半自動/手動
WDR	120 dB WDR
レンズ	
焦点距離	2.8~12mm、4倍光学ズーム
ズームスピード	約2秒 (光学レンズ、ワイドテレ)
視野	水平視野: 100.5° ~ 32.6° (ワイドテレ) 垂直視野: 52.8° ~ 18.3° (ワイドテレ) 対角視野: 120.2° ~ 37.5° (ワイドテレ)
作動距離	10~1500mm (ワイドテレ)
絞り範囲	F1.6~F2.7
PTZ	
移動範囲 (パン)	0° ~ 355°
パンスピード	0.1° / s ~ 100° / s まで設定可能、プリセット速度: 100° / s
移動範囲 (チルト)	0° ~ 90°
チルトスピード	0.1° / s から 100° / s まで設定可能、プリセット速度: 100° / s
比例ズーム	サポート
プリセット	300
パワーオフメモリー	サポート
圧縮標準	
ビデオ圧縮	メインストリーム: H.265 + / H.265 / H.264 + / H.264 サブストリーム: H.265 / H.264 / MJPEG サードストリーム: H.265 / H.264 / MJPEG
H.264タイプ	ベースラインプロファイル/メインプロファイル/ハイプロファイル
ビデオビットレート	32 Kbps ~ 16384 Kbps
オーディオ圧縮	G.711alaw / G.711ulaw / G.722.1 / G.726 / MP2L2 / PCM
オーディオビットレート	64 Kbps (G.711) / 16 Kbps (G.722.1) / 16 Kbps (G.726) / 32 Kbps ~ 192 Kbps (MP2L2)
SVC	サポート
スマート機能	
基本イベント	動体検知、ビデオ改ざん検知、例外
スマートイベント	顔検出、侵入検知、ライン交差検知、地域入口検知、地域出口検知、物体除去検知、無人手荷物検知、音声例外検知
スマートレコード	ANR (自動ネットワーク補充)、デュアルVCA
ROI	メインストリーム、サブストリーム、およびサードストリームは、それぞれ4つの固定領域をサポートします
イメージ	
最大解像度	1920 × 1080
メインストリーム	50Hz: 25fps (1920 × 1080, 1280 × 960, 1280 × 720) 60Hz: 30fps (1920 × 1080, 1280 × 960, 1280 × 720)
サブストリーム	50Hz: 25fps (704 × 576, 640 × 480, 352 × 288) 60Hz: 30fps (704 × 480, 640 × 480, 352 × 240)
サードストリーム	50Hz: 25fps (1280 × 720, 704 × 576, 640 × 480, 352 × 288) 60Hz: 30fps (1280 × 720, 704 × 480, 640 × 480, 352 × 240)
画像エンハンスメント	3D DNR、EIS、領域露出、領域フォーカス
ネットワーク	
ネットワークストレージ	NAS (NFS、SMB / CIFS)、ANR
アラームリンケージ	メモ리카ードビデオ記録、トリガー記録、監視センターへの通知、FTP /メモ리카ード/ NASへのアップロード、電子メールの送信などのアラームアクション
プロトコル	IPv4 / IPv6、HTTP、HTTPS、802.1x、Qos、FTP、SMTP、UPnP、SNMP、DNS、DDNS、NTP、RTSP、RTCP、RTP、TCP / IP、DHCP、PPPoE、Bonjour
API	ONVIF (プロファイルS、プロファイルG、プロファイルT)、ISAPI、SDK
同時ライブビュー	最大20ch
インターフェース	
オーディオインターフェース	1chオーディオ入力 (マイク入力/ライン入力)、1chオーディオ出力 (ライン出力)、1 内蔵マイク
ネットワークインターフェース	1 RJ45 10 M / 100 M イーサネット、PoE
一般	
IR	20m、スマートIRサポート
電源、消費電力	12 VDC、1.0 A、最大9.9 W PoE 802.3af、36~57 VDC、0.35 A、クラス3、最大11.2 W (IRの最大4.2 Wを含む)
作業温度、湿度	-20°C ~ 60°C / 湿度90%以下
寸法	Φ130.7mm × 101.7mm
マテリアル	アルミニウム合金、PC、PC + ABS
重量	約 0.53 kg
保護レベル	IP66規格、IK 10、サージ保護、IEC61000-4-5

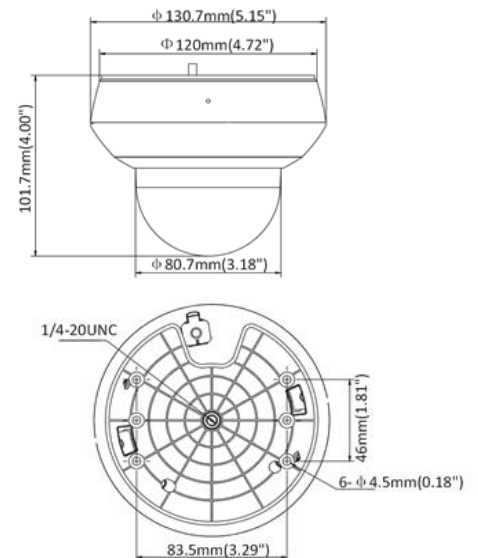
外観



主な特徴

- ・ 1/3"プログレッシブスキャンCMOS
- ・ ダークファイター低照度性能
- ・ 最大解像度1920×1080 @ 30fps
- ・ H.265 + /H.265ビデオ圧縮
- ・ 4倍光学ズーム、16倍デジタルズーム
- ・ IR距離 20m
- ・ 12 VDC & PoE
- ・ IK10、IP66
- ・ 内蔵マイク

外形寸法図



GRASPHERE
グラスフィア

株式会社グラスフィアジャパン
TEL : 03-6661-7151
Mail : info@graspHERE.com

※機器の仕様および外観は改良のため、予告なく変更することがあります。

GraspHERE Japan Co., Ltd.
November, 2020