

同軸LANコンバータ (1ch・PoE配電/IPカメラ送受信ユニット)

型式	GJ-PoETW2-1ER/GJ-PoETW2-1ET 同軸LANコンバータ (1ch・PoE配電/IPカメラ送受信ユニット)	
	GJ-PoETW2-1ER (親側 (PoE側))	GJ-PoETW2-1ET (子側 (端末側))
イーサネット端子	RJ45ジャック 10/100Mbps Base-TX × 1	
LINKケーブル端子	IEEE802.3, IEEE802.3u, IEEE802.3x / オートネゴシエーション Auto MDI/MDI-X	
LINKケーブル端子	BNCメス × 1	
転送距離	5C-2V使用時: 400m/100Mbps (PoE供給可能)、1000m/10Mbps (PoE供給4Wまで)	
雷サージ保護	コモンモード: 4KV、ノーマルモード: 2KV	
電源方式	外部PoEスイッチより給電	-
電源入力	PoE+(IEEE802.3at) / Hi-PoE(IEEE802.3bt) ※802.3btポートでの利用には、レガシーPoEモードが有効にできること。	-
電源出力	-	PoE (IEEE802.3af) / PoE+ (IEEE802.3at)
消費電力	2W	2W
防水特性	なし ※ジャンクションボックスに収容することで屋外利用可能	
取付機構	Φ4取付穴 × 2 (ネジは別途準備ください) / DINレール取付用スナップフック	
動作環境	温度: -30°C~65°C / 湿度: 5%~95% (結露しないこと)	
寸法	79mm × 52mm × 23mm	
重量	61g	

外観



主な特徴

- 同軸ケーブルによるIPカメラの長距離伝送を実現
5C-2V使用時:
400m/100Mbps (PoE供給可能)
1000m/10Mbps (PoE供給4Wまで)
- PoEスイッチと同軸を接続するだけで動作する簡単設計
- 標準機構のフックで複数台をDINレールに組むだけで2ch、4ch、8ch…も容易に対応可能
- 小型・軽量・ジャンクションボックスに収納して屋外防水対応

【ケーブル・電源別伝送詳細】

ケーブル	最大伝送距離	電源入力	最大リンク速度	PoE出力 (最大)
同軸 5C-2V/FB (ループ抵抗値 5Ω/100m以下)	100m	PoE+ (48V)	100Mbps	21.0W
	200m	PoE+ (48V)	100Mbps	15.0W
	300m	PoE+ (48V)	100Mbps	11.0W
	400m	PoE+ (48V)	100Mbps	9.0W
	500m	PoE+ (48V)	10Mbps	7.0W
	800m	PoE+ (48V)	10Mbps	5.0W
	1,000m	PoE+ (48V)	10Mbps	4.0W

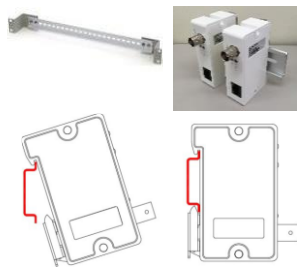
※弊社試験結果より弊社PoE+スイッチからの給電でGJ-IP4220PTスピードドームカメラを450mの同軸ケーブル長で動作確認しています。

設置例



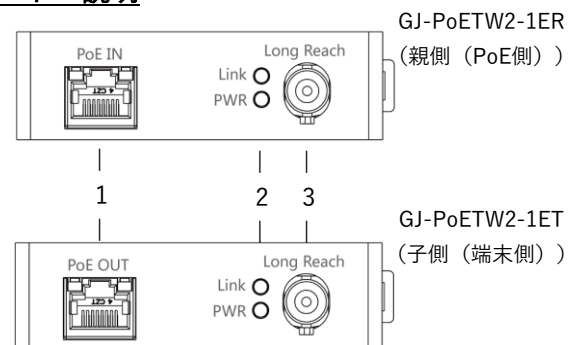
[GJ-PoETW2-1ET (子側 (端末側))] 1
ジャンクションボックス (GJ-1280ZJ-S) に収容し、IPカメラの屋外防水対応をする。

(別売DINレール)



[GJ-PoETW2-1ER (親側 (PoE側))] 2
標準機構のフックをDINレールに嵌めこんで2ch、4ch、8ch…と増設する。

パネル説明



- PoEポート (PoE IN / PoE OUT)
- Link (青) / PWR (赤) LED
100Mbps通信: Link 3 秒点灯/1秒消灯
10Mbps通信時: Link 1 秒点灯/3秒消灯
- Long Reachポート 5C-2V/FB接続

接続構成図

※本製品はセット販売のみとなります。

1ch構成は、GJ-PoETW2-1ERおよびGJ-PoETW2-1ETを1組として発注してください。

