

# 火災検知（温度上昇検知）カメラ Gen2

（サーマル単体 固定レンズ バレット 屋内外カメラ）  
（耐塩害／レンズ4.4mm／アラーム付／NETD≤35mk）

型式	GJ-IP2137FX-THSY/Q4 火災検知（温度上昇検知）カメラ Gen2 （サーマル単体 固定レンズ バレット 屋内外カメラ） （耐塩害／レンズ4.4mm／アラーム付／NETD≤35mk）
サーマルモジュール	
イメージセンサー	Vanadium Oxide Uncooled Focal Plane Arrays(非冷却型)
解像度	384×288
ピクセル間隔	17 μm
反応周波帯	8 μm～14 μm
NETD (ノイズ相当温度差)	≤35 mk (@ 25° C、F# = 1.0)
レンズ (焦点距離)	4.4 mm
I FOV	3.86 mrad
FOV	90° × 65.3° (H × V)
最小焦点距離	0.3 m
絞り	F 1.0
デジタルズーム	×2、×4、×8
画像効果	
ターゲットの色	ホワイトホットモードとブラックホットモード
スマート機能	
VCA	ルール：最多8つ タイプ：最多4つ、（ラインクロス、侵入、エリア侵入、エリア退出）
温度測定	3種類の温度測定ルール、21ルール（10ポイント、10エリア、1ライン）
温度範囲	-20° C～550° C
温度精度	最大（±2° C、±2%）
ビデオとオーディオ	
メインストリーム	50 Hz：25 fps（1280×720、704×576、352×288、384×288）
サブストリーム	50 Hz：25 fps（704×576、352×288、384×288）
サードストリーム	50 Hz：25 fps（1280×720、704×576、352×288、384×288）
ビデオ圧縮	メインストリーム：H.265 / H.264 サブストリーム：H.265 / H.264 / MJPEG サードストリーム：H.265/H.264/MJPEG
オーディオ圧縮	G.722.1/G.711ulaw/G.711alaw/MP2L2/G.726/PCM
インターフェース	
アラーム入力	2-ch 入力 (0-5 VDC)
アラーム出力	2-ch リレー出力、設定可能なアラーム応答アクション
アラームアクション	SDカード記録/リレー出力/スマートキャプチャ/FTPアップロード/メールリンケージ
オーディオ入力	1、3.5mmマイク入力/ライン入力インターフェース ライン入力：2-2.4 V [p-p]、出力インピーダンス：1KΩ ±10%
オーディオ出力	リニアレベル、インピーダンス：600Ω
アナログ出力	1.0V [p-p]/75Ω、PAL/NTSC/BNC
通信インターフェース	1、RJ45 10 M / 100M 自己適応型イーサネットインターフェース 1、RS-485インターフェース
ネットワーク	
プロトコル	IPv4/IPv6、HTTP、HTTPS、802.1x、QoS、FTP、SMTP、UPnP、SNMP、DNS、DDNS、NTP、RTSP、RTCP、RTP、TCP、UDP、IGMP、ICMP、DHCP、PPPoE、TP、Bonjour、SFTP、SRTSP、SSL
ネットワークストレージ	microSD / SDHC / SDXCカード（最大256 G）、NAS（NFS、SMB / CIFS）、ANR
同時ライブビュー	最大20ch
セキュリティ	ユーザー認証（IDおよびPW）、MACアドレスバインディング、HTTPS暗号化、IEEE 802.1xアクセス制御、IPアドレスフィルタリング
一般	
動作条件	-40° C～65° C/湿度95%以下
電源	24 VAC ± 25%、12 VDC ± 25%、24 VDC、2コア端子台 PoE（802.3af、クラス3）
消費電力	AC24V±25%：0.13A～0.22A、最大5W 12 VDC ± 25%：0.37 A ～ 0.61 A、最大5W DC24V：0.21A 最大5W PoE（802.3af、クラス3）：44 V ～ 57 V：0.1 A ～ 0.13 A、最大：5.5W
保護レベル	IP67規格、IK10 TVS 4000 V雷保護、サージ保護、過渡電圧保護
寸法	351.3mm×113.5mm×115.2mm
重量	約1.77kg

## 外観

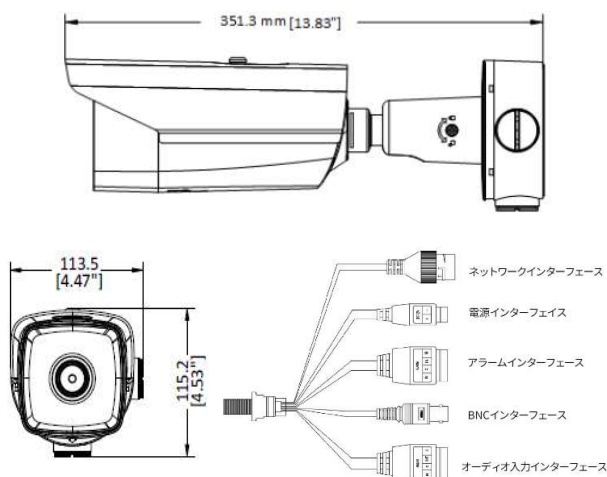


## 主な特徴

赤外線サーモグラフィカメラ

- ・サーマル384×288解像度
- ・NETD≤35mk（25° C、F# = 1.0）
- ・水平画角90°（広い視野角での温度測定監視を実現）
- ・精度：-20° C～550° C、最大（±2° C、±2%）
- ・温度測定ルール：10ポイント、10エリア、1ライン
- ・火災検知アルゴリズム
- ・深層学習アルゴリズムに基づく行動分析機能：  
ラインクロス、侵入、エリア侵入、エリア退出
- ・NEMA-4X標準

## 外形寸法図



単位：mm

**GRASPHERE**  
グラスフィア

株式会社グラスフィアジャパン  
TEL：03-6661-7151  
Mail：info@graspHERE.com

※機器の仕様および外観は改良のため、

予告なく変更することがあります。

GraspHERE Japan Co., Ltd.  
December, 2024