

PTZカメラ用 ポールマウント/ウォールマウント金具

外観

GRASPHERE
グラスフィア

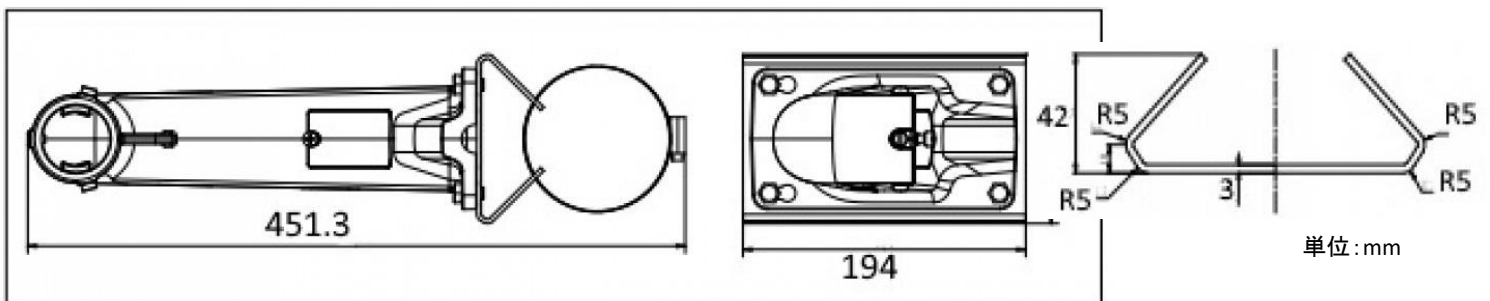
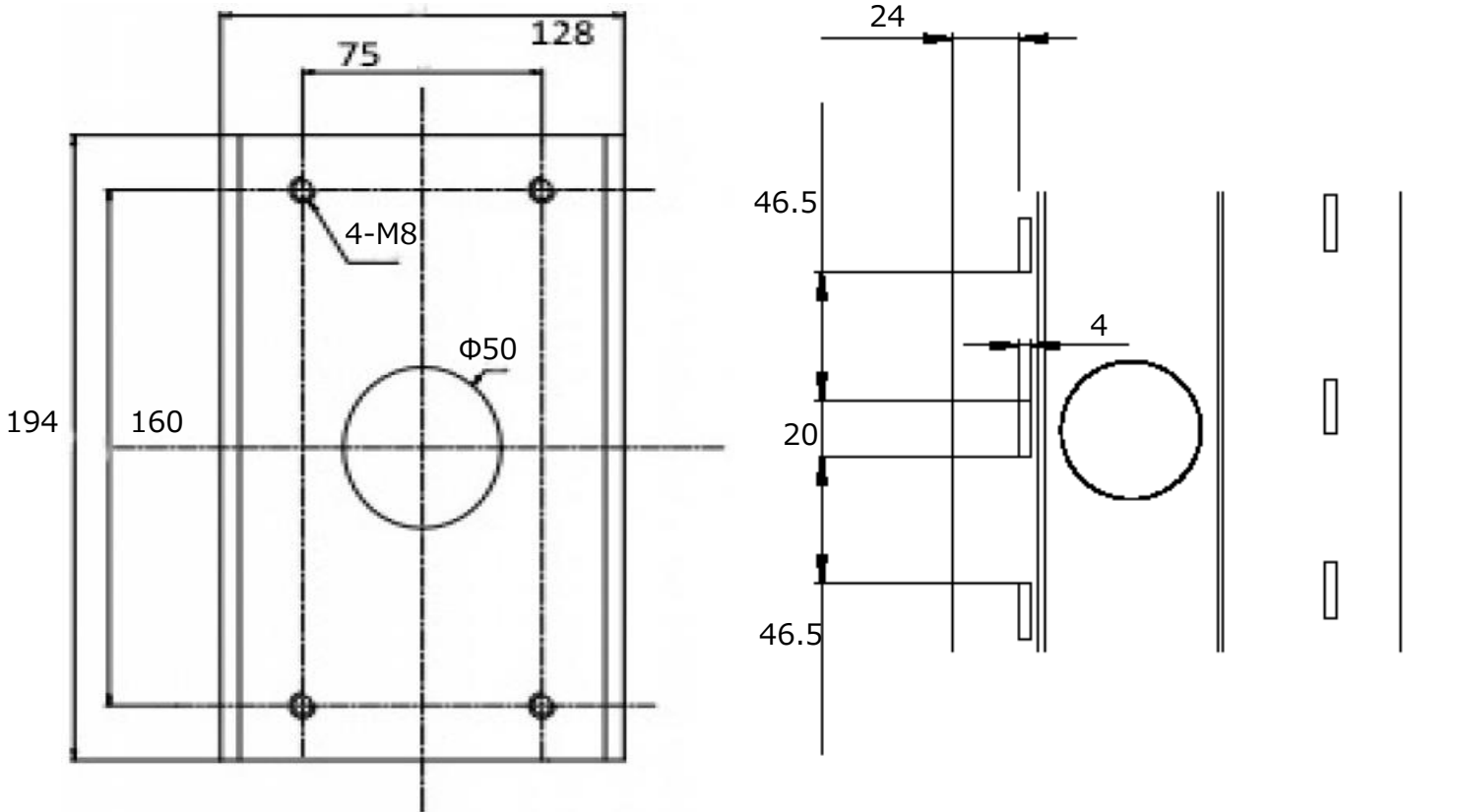


※ポールマウント用へ組み立て後イメージ
(ウォールマウント時はポールマウント部品は取り付けません。)

型式	GJ-1602ZJ-P
マウント	ポールマウント/ウォールマウント
設置条件	屋内/屋外
材質	アルミニウム合金/スチール
適合ボール	Φ67-127mm
寸法	117×194×451.3mm
重量	2040g
塗装色	ホワイト

※組み立て用M8ボルト4本付属(スプリングワッシャ、ワッシャ付)
台座にネジが切っておりあります。

外形寸法



※機器の仕様及び外観は予告無く変更される場合があります。詳しくはお問い合わせください。

◆詳細お問合せ

株式会社 グラスフィアジャパン
マーケティンググループ
TEL : 03-6661-7151
Mail: info@graspHERE.com

GraspHERE Japan Co., Ltd.
Feb.2019

GRASPHERE

© 2012 GraspHERE Japan Co., Ltd. All Rights Reserved.