

HD-TVI

3メガピクセル 逆光補正タイプ 電動バリフォーカル ドーム型カメラ(屋外用)

機器外観



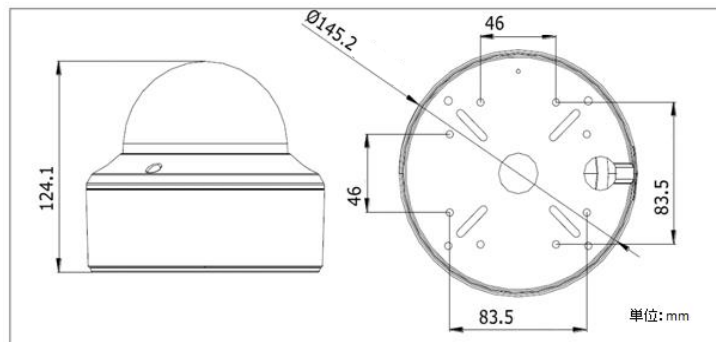
GRASPHERE
グラスフィア

主な特長

- ・赤外線LED付で、夜間などの暗い場所の画像を見たい場合に最適
- ・HD-TVI 超高画質3MP
- ・バンダルフール(耐衝撃性)
- ・赤外線照射距離約40m
- ・2.8~12mm 電動バリフォーカルレンズ
- ・IP66(防雨型カメラ)
- ・WDR(逆光補正) 120dB

型式	GJ-FH56DUVF- IROZ (HD-TVI) 3メガピクセル 逆光補正タイプ 電動バリフォーカル ドーム型カメラ(屋外用)
カメラ	
撮像素子	3メガピクセル CMOS イメージセンサー
有効画素数	2052 (H) × 1536 (V)
最低被写体照度	F1.2, AGC ON時: 0.01Lux 赤外線点灯時: 0Lux
シャッタースピード	1/25~1/50,000秒
レンズ	電動バリフォーカルレンズ: 2.8~12mm, 画角: 26.8° ~83°
レンズマウント	Φ14
レンズ画角範囲	パン: 0° ~340°、チルト: 0° ~75°、回転: 0° ~355°
デイ&ナイト	ICR
WDR(逆光補正)	120dB
ビデオフレームレート	1920×1536(18fps)
HD映像出力	1アナログHD出力
S/N比	≧62dB
機能	
AGC (オートゲインコントロール)	サポート
デイ/ナイトモード	カラー/白黒/スマート
ホワイトバランス	ATW(自動追尾型)/MWB(手動調整型)
BLC(バックライト補正)	サポート
その他機能	デジタルノイズリダクション、デジタルズーム(62倍)、ミラー、ピクセル補正、スマートIR
一般仕様	
入力電圧	DC12V
消費電力	最大4.5W
動作環境	温度-40℃~60℃、湿度90%以下(結露しないこと)
防水・保護基準	IP66(防雨型)・IK10(バンダルフール)
赤外線照射距離	約40m
外形寸法	145.2×124.1mm
重量	1600g

●外形寸法



※機器の仕様及び外観は予告無く変更される場合があります。詳しくはお問い合わせください。

◆詳細お問合せ

株式会社 グラスフィアジャパン マーケティンググループ
TEL : 03-6661-7151 Mail: info@graspHERE.com

GraspHERE Japan Co., Ltd.
July.2016

GRASPHERE

© 2012 GraspHERE Japan Co., Ltd. All Rights Reserved.