

【SN-1010 諸元一覧】

本体

項 目		PoE 電源使用時	AC アダプター電源使用時
修正精度		±100ms 以下 ※1	
うるう秒		未対応	
時刻修正方法		FM 時報により正時に同期	
NTP クライアント数		最大 100 台	
<FM 受信部>			
受信方式		スーパーヘテロダイン方式	
同調方式		FLL 方式	
受信周波数		FM ラジオ (76.0MHz~90.0MHz)	
実用感度		25dBf (IHF) ※2	
入力インピーダンス		75Ω	
音声出力		イヤホン (モノラル)	
正時報検出方式		トーンデコーダによる周波数検出	
定格電圧		PoE(IEEE802.3af/at 準拠)	AC 100V ± 10%
定格周波数		—	50/60Hz
定格電流		0.06A	0.05A
消費電力		2.9W	2.2W
発熱量		10.4kJ/h	7.9kJ/h
環境条件	動作時	0~50℃、20~80%RH (結露なきこと)	
	保存時	-10~60℃、90%RH 以下 (結露なきこと)	
設置形態		卓上設置または壁面等にねじ止め	
ケース		ポリカーボネート樹脂(PC)	
外形寸法 (突起部除く)		本体 幅 160mm×奥行き 130mm×高さ 30mm AC アダプター 幅 44mm×奥行き 56mm×高さ 27.5mm	
質量		本体：約 240g AC アダプター：約 80g	
適合規格		本体：VCCI-A、RoHS AC アダプター：RoHS、電気用品安全法	
電池		リチウム電池使用(全期間電源 OFF で約 5 年)	

※1 ラジオの受信状況が良好(音声)が明瞭で歪みやノイズのない状態で入力信号レベルが 50dBf 程度)である場合の修正精度です。受信状態が悪い場合は修正精度も悪化します。

※2 時報検出に最低限必要な入力信号レベルであり、修正精度 100ms を保証するものではありません。

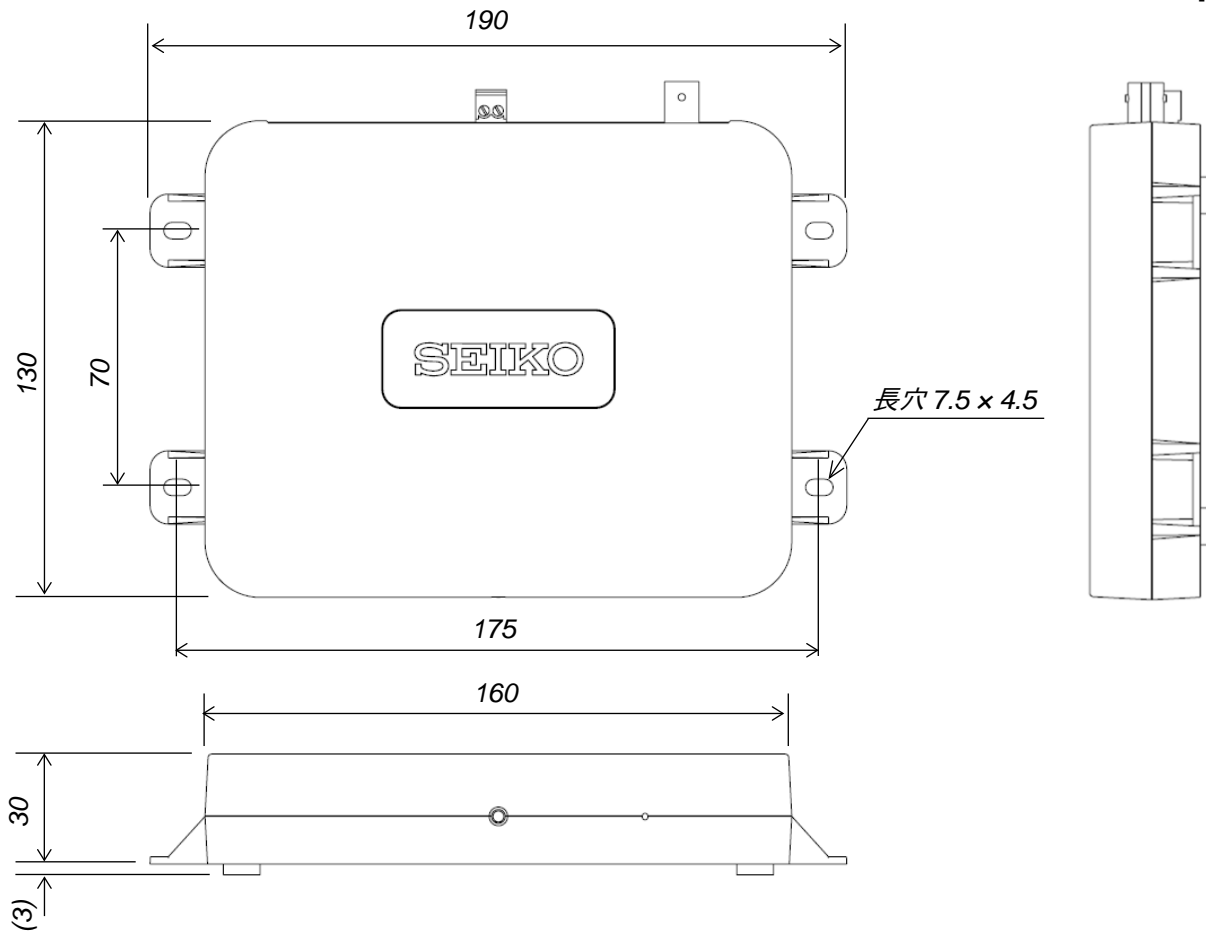
屋内用 FM アンテナ

温度条件	-20 ~60 °C
外形寸法	アンテナ部 φ10mm × 高さ 171~955mm (可倒範囲 180°) アンテナ基台部 φ63mm × 高さ 57mm
質量	約 470 g (ケーブル含む)

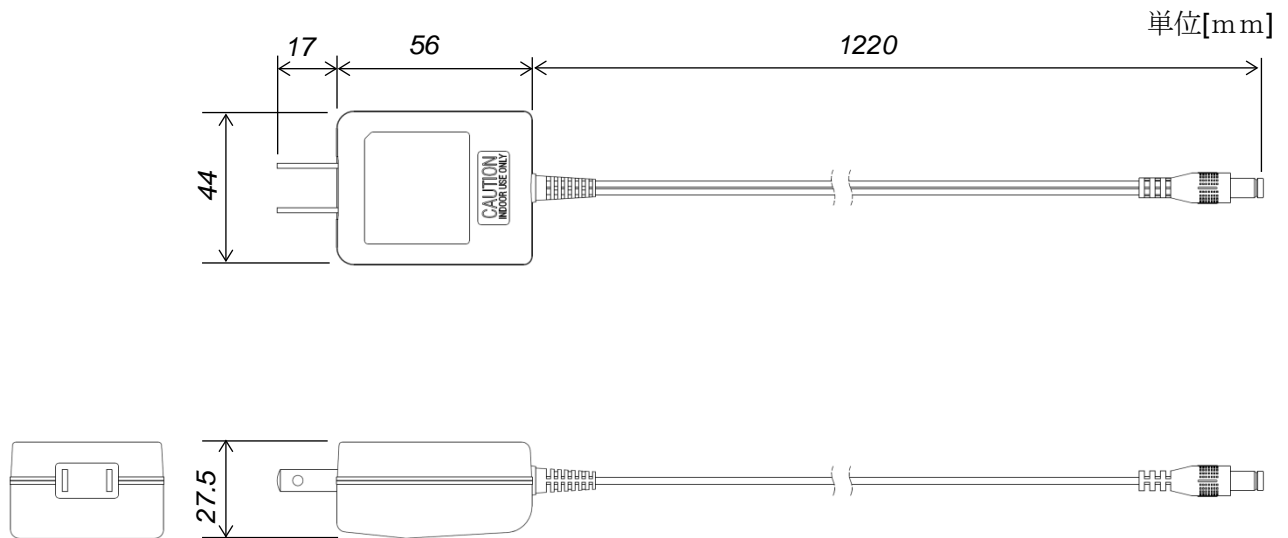
【外形寸法図】

本体外形寸法

単位[mm]



AC アダプター外形寸法



FM アンテナ外形寸法

単位[mm]

