

ペンダントマウント金具 (PTZカメラ用)

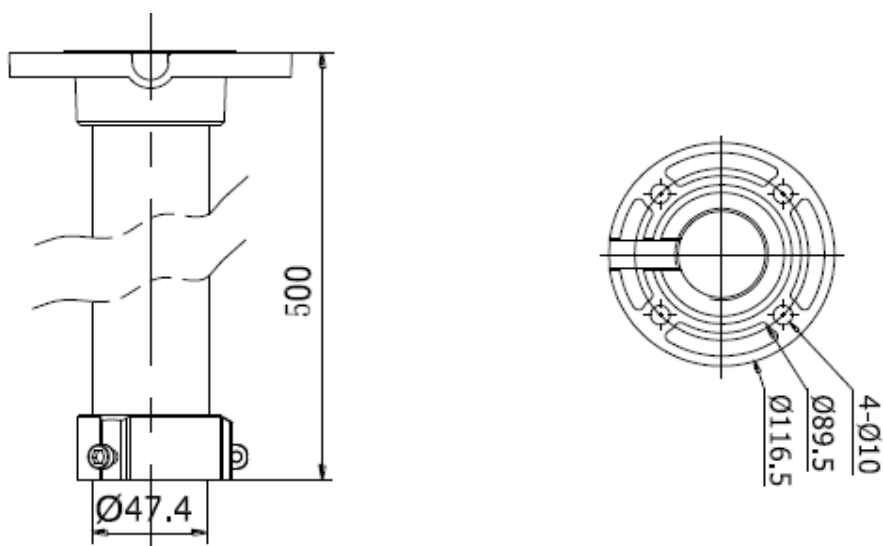
GRASPHERE
グラスフィア

外観



| 型式 | GJ-1662ZJ |
|------|----------------|
| マウント | ペンダントマウント (天井) |
| 設置条件 | 屋内/屋外 |
| 材質 | アルミニウム合金 |
| 寸法 | 116.5×500mm |
| 重量 | 960g |
| 塗装色 | ホワイト |

外形寸法



単位: mm

※機器の仕様及び外観は予告無く変更される場合があります。詳しくはお問い合わせください。

◆詳細お問合せ

株式会社 グラスフィアジャパン マーケティンググループ

TEL : 03-6661-7151

Mail: info@grasphere.com

Grasphere Japan Co., Ltd.

November.2016

GRASPHERE

© 2012 Grasphere Japan Co., Ltd. All Rights Reserved.