

2MP Deep-in 顔検出 低照度 乗車待ち/レジ待ち 行列検知 電動バリフォーカル 屋内 ドームカメラ

型式	GJ-IP7126GVF-IRSL 2MP Deep-In 顔検出 低照度 乗車待ち/レジ待ち 行列検知 電動バリフォーカル 屋内 ドームカメラ
カメラ	
イメージセンサー	1/1.8" プログレッシブスキャンCMOS
最低照度	F1.2 AGC ON時: 0.002lux 赤外線点灯時: 0lux
シャッタースピード	1~1/100,000秒、スローシャッター
デイ/ナイト	IRカットフィルター
デジタルノイズリダクション	3D DNR
WDR	140 dB
レンズ	
焦点距離	2.8~12 mm、光学4倍
絞り	F1.2
フォーカス	自動、半自動、手動
画角	水平: 103.3° ~38.6°、垂直: 54.2° ~21.9°、対角: 124.2° ~44.3°
IR	
赤外線 (IR) 距離	最大30m、被写体に合わせた自動光量調整 (スマートIR) 機能あり、波長850nm
圧縮形式	
ビデオ圧縮	メインストリーム: H.265 + / H.265 / H.264 + / H.264 サブストリーム/第3ストリーム/第4ストリーム/第5ストリーム/カスタムストリーム: H.265 / H.264 / MJPEG
H.264タイプ	ベースラインプロファイル/メインプロファイル/ハイプロファイル
H.265タイプ	メインプロファイル
ビデオビットレート	32Kbps~16Mbps
オーディオ圧縮	G.711 / G.722.1 / G.726 / MP2L2 / PCM
オーディオビットレート	64Kbps (G.711) / 16Kbps (G.722.1) / 16Kbps (G.726) / 32-192Kbps (MP2L2) / 32Kbps (PCM)
スマート機能セット	
キュー管理	待ち行列の人数および各人の待ち時間を検出 さまざまなキューイングの効率の比較と1つのキューの状況変化の表示レポートを生成 さらなる分析用の生データをエクスポートできる
ROI	メインストリーム/サブストリーム/第3ストリーム/第4ストリーム/第5ストリーム: 各ストリームに4つの固定領域
画像	
最大解像度	1920x1080
メインストリーム	50Hz: 25fps 60Hz: 30fps 1920 x 1080、1280 x 960、1280 x 720
サブストリーム	50Hz: 25fps 60Hz: 30fps 704 x 480、640 x 480
サードストリーム	50Hz: 25fps 60Hz: 30fps 1920 x 1080、1280 x 960、1280 x 720、704 x 480、640 x 480
第4ストリーム	50Hz: 25fps 60Hz: 30fps 1920 x 1080、1280 x 720、704 x 480、640 x 480
第5ストリーム	50Hz: 25fps 60Hz: 30fps 704 x 480、640 x 480
カスタムストリーム	50Hz: 25fps 60Hz: 30fps 1920 x 1080、1280 x 720、704 x 480、640 x 480 最大5つのカスタムストリームをサポート
画像設定	彩度、明るさ、コントラスト、シャープネス、AGC、およびホワイトバランス (クライアントソフトウェアまたはWebブラウザで調整できる)
画像エンハンスメント	BLC、HLC、3D DNR、Defog、EIS
ターゲットクロッピング	サポート
SVC	H.264およびH.265エンコーディング
デイ/ナイトスイッチ	デイ/ナイト/自動/スケジュール/アラームインでトリガー
画像オーバーレイ	ロゴ画像 (128 x 128 24bit、bmpフォーマット) をビデオにオーバーレイできる
ネットワーク	
ネットワークストレージ	NAS (NFS、SMB / CIFs)
アラームトリガー	物体検知、ビデオ改ざんアラーム、ネットワーク切断、IPアドレスの競合、不正ログイン、HDDフル、HDDエラー
プロトコル	TCP / IP、ICMP、HTTP、HTTPS、FTP、DHCP、DNS、DDNS、RTSP、RTCP、PPPoE、NTP、UPnP、SMTP、SNMP、IGMP、802.1X、QoS、IPv6、UDP、Bonjour
セキュリティ対策	パスワード保護、HTTPS暗号化、IEEE 802.1xポートベースのネットワークアクセス制御、IPアドレスフィルタ、HTTP / HTTPSの基本認証とダイジェスト認証、ONVIFのWSSEとダイジェスト認証 ワンキーセット、アンチフリッカー、5ストリーム、カスタムストリーム、ハートビート、
一般機能	パスワード保護、プライバシーマスク、透かし、IPアドレスフィルタ
互換性	ONVIF (プロファイルS、プロファイルG)、ISAPI、SDK
同時ライブビュー	最大20ch
インターフェース	
オンボードストレージ	内蔵メモリーカードスロット、MicroSD / SDHC / SDXC 最大256GB
オーディオ	1ch 3.5 mm入力 (ライン入力)、1ch 3.5 mm出力 (ライン出力)、ステレオピン仕様 (ただしモノラルサウンド出力)
通信インターフェース	1 RJ45 10M / 100M / 1000Mイーサネットポート 1 RS-485インターフェース (半二重、独自プロトコル、Pelco-P、Pelco-D、自己適応型)
アラーム (共通端子/差込台座付)	1入力、1出力 (最大12 VDC 1Aまたは10 VAC 500 mA)
ビデオ出力 (共通端子/差込台座付)	1Vp-pコンポジット出力 (75Ω / CVBS) ※BNC変換ケーブルの同梱はありません。
パワー出力 (共通端子/差込台座付)	最大12 VDC 200mA (カメラ供給電源から給電、詳細は消費電力と電流欄参照)
BNC (ドームカバー内)	CVBSアナログ出力 (4CIF解像度)、内部 ※メンテナンス用
リセットボタン	有
オーディオ	
環境ノイズフィルタリング	有
オーディオサンプリングレート	8 kHz / 16 kHz / 32 kHz / 44.1 kHz / 48 kHz
動作環境	-30°C ~ 60°C/湿度95%以下 (結露なきこと)
電源	12 VDC±20% (端子台、DCプラグ変換付き)、PoE (802.3af、クラス3) 追加負荷あり: 12 VDC、1.0 A、最大12.9W、PoE (802.3af、36 V~57 V)、0.2 A~0.4 A、クラス3
消費電力と電流	追加の負荷がない場合: 12 VDC、0.8 A、最大12.5 W、PoE (802.3af、36 V~57 V)、0.2 A~0.3 A、クラス3 「追加負荷あり」とは、追加のデバイスがカメラに接続され、カメラから電力を供給されることを意味します。
保護レベル	IK10
マテリアル	アルミニウム合金
寸法	φ140.5 x 122.6 mm
重量	約950g

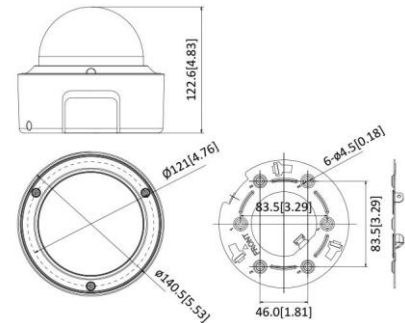
外観



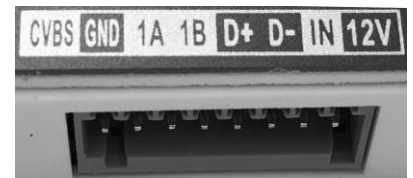
主な特徴

- ・ 1 / 1.8"プログレッシブスキャンCMOS
- ・ 最大解像度 1920×1080
- ・ 2.8~12 mm 電動バリフォーカル
- ・ H.265+, H.265, H.264+, H.264
- ・ 140 dB WDR
- ・ 赤外線照射 (IR) 最大30 m
- ・ ディープラーニングテクノロジーに基づくキュー管理は待ち行列の人数と待ち時間の検出をサポートします

外形寸法



端子台



- ・ CVBS/GND: ビデオ出力
 - ・ 1A/1B: アラーム出力 (極性無し、外部印加DC30V/1Aまで)
 - ・ D+/D-: RS485
 - ・ IN/GND: アラーム入力 (無電圧、3Vレベル)
 - ・ 12V/GND: パワー出力
- ※端子コンタクト側は同梱



株式会社グラスフィアジャパン
TEL : 03-6661-7151
Mail : info@graspHERE.com

※機器の仕様および外観は改良のため、

予告なく変更することがあります。

GraspHERE Japan Co., Ltd.
March, 2019