

PTZカメラ用 ウォールマウント金具 (ボックス付)

外観



型式	GJ-1602ZJ-box PTZカメラ用 ウォールマウント金具 (ボックス付)
マウント	ウォールマウント (ボックス付)
設置条件	屋内/屋外
材質	アルミニウム合金
寸法	397.4X209.2X310mm
重量	3230g
塗装色	ホワイト

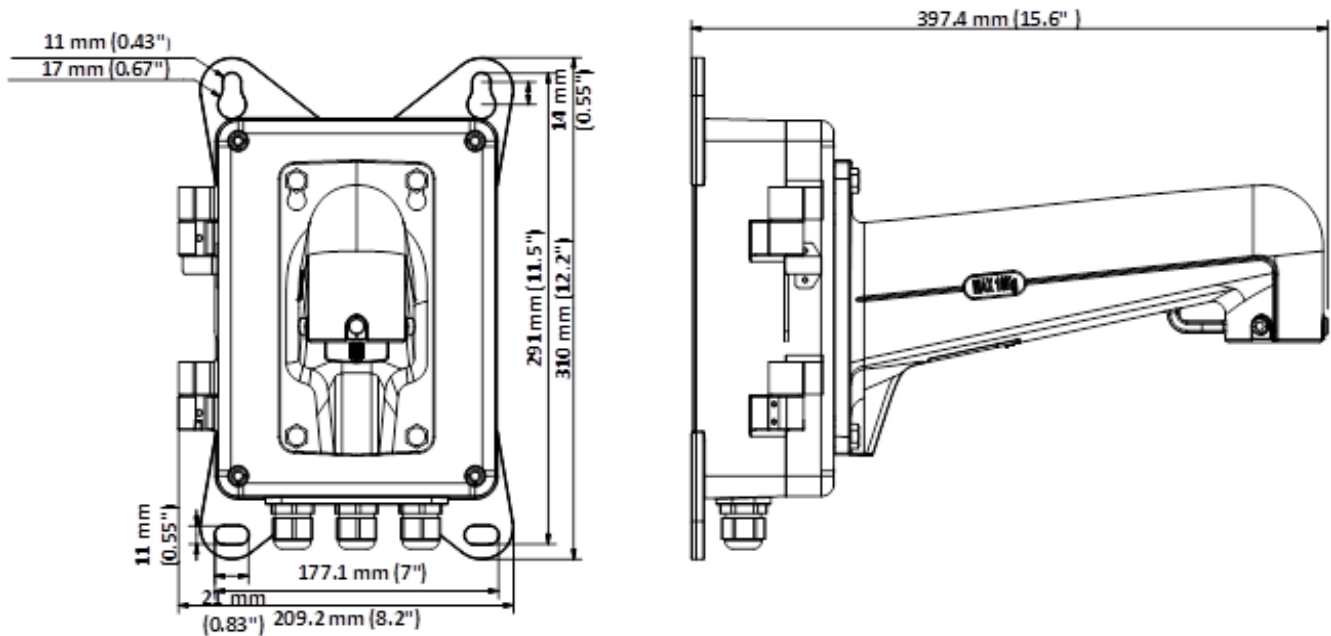
※組み立て用M8ボルト4本付属 (スプリングワッシャ、ワッシャ付) 台座にネジが切っておりあります。
 ※仕切り板取り付け用M3-6フランジ付きナベネジ3本 (うち予備1本) 付属
 ※蓋を開閉する落下防止付き取り付けボルトはトルクスT40ドライバが必要です。



※標準添付の仕切り板

弊社PTZカメラに付属するAC24Vアダプタとカメラからの配線、LANケーブル配線など収容できます。

外形寸法図



※ケースの有効内寸[横×縦×深さ (本体+蓋)] : 159 × 180 × (55+15) mm



株式会社グラスフィアジャパン
 TEL : 03-6661-7151
 Mail : info@graspHERE.com

※機器の仕様および外観は改良のため、予告なく変更することがあります。

GraspHERE Japan Co., Ltd.
 September, 2019