

AI ディープラーニング 生体認証端末 (発熱者検知/登録5万人/屋内・スリムタイプGen2)

型式	GJ-AC671UCR-TH AI ディープラーニング 生体認証端末 (発熱者検知/登録5万人/屋内・スリムタイプGen2)
温度測定機能	
体表面温度測定範囲	30° C~45° C ※人の体表面温度 (額が基準)
イメージセンサー	Vanadium Oxide Uncooled Focal Plane Arrays(非冷却型)
解像度	120 x 160
フレームレート	25 fps
NETD (ノイズ相当温度差)	≤40 mK (@ 25° C、F# = 1.1)
測定偏差	±0.3° C、温度校正装置なし
測定距離	0.3~2m
顔認証機能	
カメラ	2 MPデュアルレンズカメラ
顔画像登録数	50,000
顔認識距離	0.3~2m
顔認識精度	99%以上
顔認識デュレイション	≤0.2s/人
カード認証 (Mifare ※ISO14443 TypeA 13.56MHz)	
カード登録数	50,000
スワイプ距離	0~5cm
スワイプ時間	<1s
機能	
顔のなりすまし防止	サポート
音声プロンプト	サポート
入退室管理	
イベント保持数	100,000
インターフェース	
液晶画面	7インチLCDタッチスクリーン 解像度: 1024×600
イーサネット	10 / 100 /1000 Mbps自己適応型
I/O	ネットワーク×1、RS-485×1、ウィーガンド×1、ロック出力×1、 出口ボタン×1、タンパー×1、ドア接点入力×1
一般	
電源	12VDC / 2A ※ACアダプターおよびDC端子台は別売です。
測定可能環境温度、湿度	10°C~35°C/湿度95%以下 (屋内および無風環境での使用のみ)
機器動作温度	-10°C~50°C ※ただし測定可能環境温度を満たすことで体表面温度測定が可能
設置方法	自立型、卓上型、壁取り付け型
寸法	116.5×282.78×36.7mm

外観



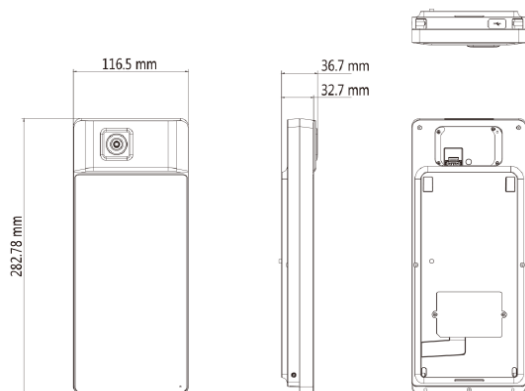
主な特徴

非接触型体表面温度測定赤外線カメラ付き、顔認証入退室端末管理端末

- ・ 高速温度測定モード
温度範囲: 30° C~45° C、精度: ±0.3° C 測定距離: 0.3~2m
- ・ 異常体温検出
- ・ フェイスマスク着用警告
- ・ 操作インターフェース: 7インチLCDタッチスクリーン
- ・ 2MP広角デュアルレンズ
- ・ 顔認識距離: 0.3~2m
- ・ ディープラーニング学習アルゴリズムを備えた高性能プロセッサ
- ・ 最大50,000枚の顔写真
- ・ 正確かつ高速顔認識機能
顔認識時間 ≤ 0.2 s/人、認識率 > 99%
- ・ オンプレミス/GJ-Cloudでのシステム統合管理に対応
- ・ スタンドアロン操作
- ・ 音声プロンプト

※本製品は、体表面温度を測定するものです。発熱者を感知された場合は、医療用体温計での測定をお願いします。

外形寸法図 (単位: mm)



株式会社グラスフィアジャパン
TEL : 03-6661-7151
Mail : info@grasphere.com

※機器の仕様および外観は改良のため、
予告なく変更することがあります。

Grasphere Japan Co., Ltd.
August, 2020