

## 天井埋込金具(Φ136ドーム/ミニPTZ用)

型式	GJ-1227ZJ-PT6 天井埋込金具(Φ136ドーム/ミニPTZ用)
塗装色	ホワイト
材質	スチールとプラスチック
寸法	Φ 210 × 79.3 mm
重量	520g

### 外観



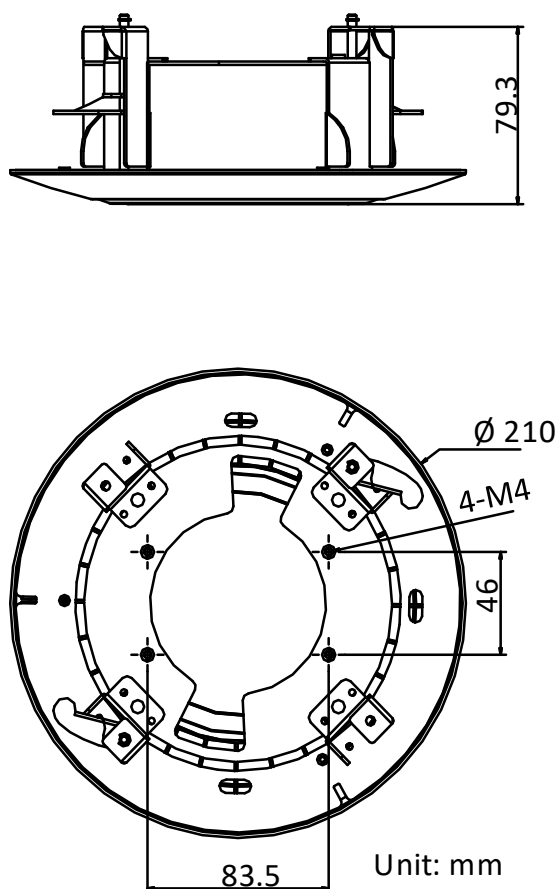
### 主な特徴

- ・表面塗装処理を施したスチールおよびプラスチック材料
- ・ドームカメラの設置を容易にする磁気設計
- ・天井内設置により設置スペースを節約

### 注意

- ・ブラケットは平らな天井に設置する必要があります。
- ・天井はカメラとブラケットの合計重量の3倍以上を支えることができなければなりません。
- ・ブラケットの最大負荷容量は3KGです。

### 外形寸法図



**GRASPHERE**  
グラスフィア

株式会社グラスフィアジャパン  
TEL : 03-6661-7151  
Mail : info@graspHERE.com

※機器の仕様および外観は改良のため、  
予告なく変更することがあります。

GraspHERE Japan Co., Ltd.  
August, 2020