

# 12メガピクセル H.265+搭載 屋内外 360° パノラマカメラ

<b>型式</b>	GJ-IP63C5GPN-IRWDV 12メガピクセル H.265+搭載 屋内外 360° パノラマカメラ
<b>カメラ</b>	
イメージセンサー	1/1.7" プログレッシブスキャンCMOS
最低照度	カラー：0.05 Lux @ (F2.2, AGC ON), B/W: 0.01 Lux @ (F2.2, AGC ON), 0 Lux with IR
赤外線 (IR)	波長850nm、最大15m、3つのLED、各LEDは独立して制御される
シャッタースピード	1~1/100,000秒、スローシャッター
レンズ	1.29mm@F2.2、FOV：水平180°、垂直180°
デイ/ナイト	IRカットフィルター
デジタルノイズリダクション	3D DNR
WDR	デジタルWDR
<b>圧縮</b>	
ビデオ圧縮	メインストリーム：H.265+/H.265/H.264+/H.264 サブストリーム：H.265/H.264/MJPEG
H.264タイプ	ベースラインプロファイル/メインプロファイル/ハイプロファイル
H.265タイプ	メインプロファイル
ビットレート	32Kbps~16Mbps
SVC	H.265およびH.264サポート
<b>画質</b>	
最大解像度	4000 × 3000
メインストリーム	50 Hz: 20 fps (4000 × 3000), 25 fps (3000 × 3000, 2560 × 2560)
最大フレームレート	60 Hz: 20 fps (4000 × 3000), 30 fps (3000 × 3000, 2560 × 2560)
サブストリーム	50Hz: 20fps (720×720、640×480)
最大フレームレート	60Hz: 20fps (720×720、640×480)
画像設定	彩度、明るさ、コントラスト、シャープネス、AGC、ホワイトバランス (クライアントソフトウェアまたはWebブラウザで調整可能)
画像エンハンスメント	BLC/HLC/3D DNR/フログ除去
デイ/ナイトスイッチ	デイ/ナイト/自動スケジュール
画像オーバーレイ	ビデオの上にロゴ画像 (128×128 24ビットbmp形式) のオーバーレイが可能
<b>ライブビュー表示</b>	
マウントタイプ	テーブル (卓上)、ウォール (壁付)、シーリング (天井取付)
ディスプレイモード (ハードウェアデコードモード時)	魚眼ビュー、180°パノラマビュー、パノラマビュー、4PTZ、魚眼レンズ+3PTZ、4PTZフュージョン ※WebUI表示のみに使えるレイアウトが追加されたソフトウェアデコードモードもありますが、NVRに取り込めるのはハードウェアデコードモードのレイアウトのみです。
<b>ネットワーク</b>	
アラームトリガー	モーション検出、ビデオ改ざんアラーム、ネットワーク切断、IPアドレス競合、不正なログイン、HDDフル、HDDエラー
プロトコル	TCP/IP、ICMP、HTTP、HTTPS、FTP、DHCP、DNS、DDNS、RTP、RTSP、RTCP、PPPoE、NTP、UPnP、SMTP、SNMP、IGMP、802.1X、QoS、IPv6、UDP、Bonjour
セキュリティ対策	パスワード保護、HTTPS暗号化、IEEE 802.1xポートベースのネットワークアクセス制御、IPアドレスフィルタ、HTTP/HTTPSの基本およびダイジェスト認証、ONVIFのWSSEおよびダイジェスト認証
一般機能	ワンキーリセット、アンチフリッカー、ハードビート、ミラー、パスワード保護、プライバシーマスク、ウォーターマーク、IPアドレスフィルタ
API	ONVIF (プロファイルS、プロファイルG)、ISAPI
同時ライブビュー	最大20 c h
ユーザー/ホスター	最大32人のユーザー 3つのレベル：管理者、オペレーター、ユーザー
<b>ストレージ</b>	
オンボードストレージ	micro SD / SDHC / SDXCスロット、最大256 GB ※SDカードによるANR (自動欠落録画取得) 機能利用可能
ネットワークストレージ	NAS (NFS、SMB/CIFS)
<b>インターフェイス</b>	
通信インタフェース	1 RJ45 10M / 100M / 1000Mイーサネットポート
オーディオ	2内蔵マイク、1内蔵スピーカー、モノラルサウンド
リセットボタン	あり
<b>スマート機能</b>	
行動分析	ライン交差検出、侵入検出、領域進入検出、領域退出検出、無人荷物検出、物体除去検出
例外検出	音声例外検出
交差点分析	交差点のようなシーンの流れを検出して分析し、レポートを生成できる 最大10通りの交差点を1つサポート
ヒートマップ (記録にはmicroSDが必要)	構成された領域の訪問数 (人数または滞留時間によって計算された) のグラフィカルな説明 スペースヒートマップと時間ヒートマップ線グラフの2つのヒートマップレポートタイプを利用できる 出入りする人を別々に数える
人数カウント (記録にはmicroSDが必要)	リアルタイムのアップロードと統計サイクルによるアップロードをサポート 毎日、毎週、毎月、または毎年、電子メールレポートを送信できる 高さによるターゲットフィルタリングをサポート
ROI (表示領域切り取り)	メインストリームに4つの固定領域を設定可能
<b>一般</b>	
動作条件	-40°C ~ 60°C/湿度95%以下 (結露なきこと)
ヒーター	あり
電源	12 VDC ± 20%、PoE (802.3at、クラス4)、Φ5.5 × 2.1 mm同軸電源プラグ
消費電力	12 VDC、1 A、最大 12.5 W
保護レベル	PoE (802.3at、42.5~57 V)、0.4 A~0.3 A、最大 15 W
IP	IP67、IK10
マテリアル	金属
寸法	167 × 152.8 × 55 mm
重量	約1400g

## 外観

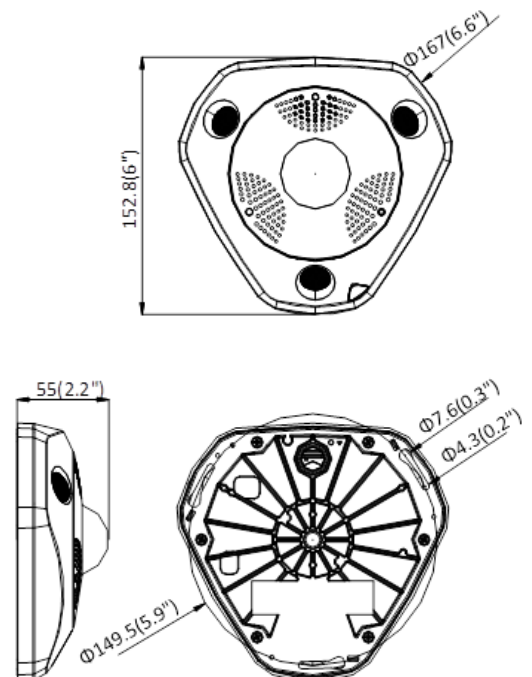


## 主な特徴

- ・ 1 / 1.7 "プログレッシブスキャンCMOS
- ・ 4000 × 3000 @ 20 fps
- ・ H.265+, H265, H264+, H.264
- ・ デジタルWDR
- ・ 最大15mのIR範囲
- ・ 内蔵マイクとスピーカー
- ・ スマート機能：
  - 6つの動作分析、および3つの例外検出
  - ディープラーニングアルゴリズムによるヒートマップと交差点解析
- ・ IP67、IK10

## 外形寸法図

寸法:mm



株式会社グラスフィアジャパン  
TEL : 03-6661-7151  
Mail : info@graspHERE.com

※機器の仕様および外観は改良のため、予告なく変更することがあります。

GraspHERE Japan Co., Ltd.  
November, 2020