

# 4K/8MP 低照度 H.265+搭載 電動バリフォーカルバレット屋内外カメラ (超高画質タイプ/音声・アラーム付き)

型式	GJ-IP2686GVF-IRS 4K/8MP 低照度 H.265+搭載 電動バリフォーカルバレット屋内外カメラ (超高画質タイプ/音声・アラーム付き)
カメラ	
イメージセンサー	1/1.8" プログレッシブスキャンCMOS
最低照度	F1.4 AGC ON時: 0.003lux 赤外線点灯時: 0lux
シャッタースピード	1/3~1/100,000秒、スローシャッター
レンズ	2.8~12mm@F1.4、FOV: 水平108.1° ~45.5°、垂直58.4° ~25.7°、対角127.3° ~52.1°
レンズマウント	Φ14
赤外線照射距離	最大60m (850nm波長)
デイ/ナイト	IRカットフィルター
デジタルノイズリダクション	3D DNR
WDR	120 dB
3軸調整	パン: 0° ~355°、チルト: 0° ~90°、回転: 0° ~360°
圧縮標準	
ビデオ圧縮	メインストリーム: H.265+/H.265/H.264+/H.264 サブストリーム: H.265/H.264/MJPEG サードストリーム: H.265/H.264
H.264タイプ	ベースラインプロファイル/メインプロファイル/ハイプロファイル
H.265タイプ	メインプロファイル
ビットレート	32Kbps~16Mbps
ステレオラブルビデオコーディング (SVC)	H.264およびH.265エンコーディングサポート
オーディオ圧縮	G722.1 / G.711 / G726 / MP2L2 / PCM / MP3
オーディオビットレート	64Kbps (G.711) / 16Kbps (G.722.1) / 16Kbps (G.726) / 32-192Kbps (MP2L2) / 8Kbps-320Kbps (MP3)
画像	
最大解像度	3840×2160
メインストリーム	50Hz: 20fps (3840×2160、3072×1728)、25fps (2688×1520、1920×1080、1280×720) 60Hz: 20fps (3840×2160、3072×1728)、30fps (2688×1520、1920×1080、1280×720) *注意: 3840×2160の場合、すべてのストリームの最大フレームレートは20 fpsです
サブストリーム	50Hz: 25fps (640×480、640×360、320×240) 60Hz: 30fps (640×480、640×360、320×240)
サードストリーム	50Hz: 25fps (1280×720、640×480、640×360、320×240) 60Hz: 30fps (1280×720、640×480、640×360、320×240)
画像設定	彩度、明るさ、コントラスト、シャープネス、AGC、ホワイトバランスをクライアントソフトウェア またはウェブブラウザで調整可能
画像エンハンスメント	BLC / 3D DNR / HLC
デイ/ナイトスイッチ	デイ/ナイト/自動/スケジュール/アラーム入力によりトリガー
外部接続	
ネットワークストレージ	NAS (NFS、SMB / CIFS)
オンボードストレージ	SD / SDHC / SDXCスロット (256 GBまで)、ANR (ネットワーク転送自動補充) 機能
プロトコル	TCP / IP、ICMP、HTTP、HTTPS、FTP、DHCP、DNS、DDNS、RTP、RTSP、PPPoE、NTP、UPnP、SMTP、SNMP、IGMP、802.1X、QoS、IPv6、UDP、Bonjour、SSL / TLS
一般機能	ワンキーリセット、アンチフリッカー、サードストリーム、ハートビート、ミラー、パスワード保護、プライバシーマスク、ウォーターマーク、IPアドレスフィルタ
互換性	ONVIF (プロファイルS、プロファイルG)、ISAPI
同時ライブビュー	最大6ch
ユーザー/ホスト	最大32人のユーザー 3つのレベル: 管理者、オペレーター、ユーザー
オーディオ	1オーディオ入力 (ライン入力)、2コア端子台; 1オーディオ出力 (ライン出力)、2コア端子台
アラーム	1入力、1出力 (最大24 V @ 500 mA)
通信インタフェース	1 RJ45 10M / 100M自己適応イーサネットポート
リセットボタン	あり
オーディオ	
環境ノイズフィルタリング	あり
オーディオサンプリングレート	8kHz / 16kHz / 32kHz / 44.1kHz / 48kHz
各種検知機能	
境界保護	ライン交差検出、侵入検出、領域入口検出、領域出口検出 (人と車両の分類)
顔キャプチャ	サポート
基本イベント	モーション検出、ビデオ改ざんアラーム、例外 (ネットワーク切断、IPアドレスの競合、不正ログイン、HDDフル、HDDエラー)、
リンケージ方法	FTP / NAS / メモリカードへのアップロード、監視センターへの通知、メールの送信、アラーム出力、警告音、キャプチャのトリガー
ROI	メインストリーム、サブストリームとサードストリームの1つの固定領域
一般	
動作条件	-30°C ~ 60°C/湿度95%以下 (結露なきこと)
電源	12 VDC±25%、2コア端子台、逆極性保護 PoE (802.3at、クラス4)
消費電力	12 VDC、1.12 A、最大 13.5 W PoE (802.3at、42.5 V~57 V)、0.5 A~0.3 A、最大 15 W
保護レベル	IP66、IK10
マテリアル	金属
寸法	Φ144×333 mm mm
重量	約1430g

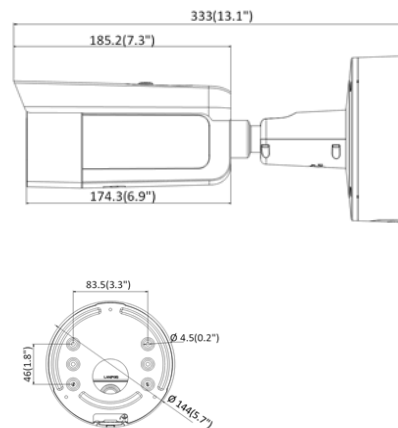
## 外観



## 主な特徴

- ・ 3840×2160 @ 20fps
- ・ H.265+、H265、H264+、H.264
- ・ 2.8~12 mm電動バリフォーカルレンズ
- ・ ダークファイターを搭載
- ・ IR範囲: 最大60 m
- ・ micro SD / SDHC /SDXC  
カードスロット(最大256GB)
- ・ 精度検知  
ディープラーニングに基づく人と車両の分類アラーム
- ・ IP66、IK10

## 外形寸法図



単位: mm

GRASPHERE

グラスフィア

株式会社グラスフィアジャパン  
TEL : 03-6661-7151  
Mail : info@graspHERE.com

※機器の仕様および外観は改良のため、  
予告なく変更することがあります。

GraspHERE Japan Co., Ltd.  
April, 2020