

# 非接触型体表面温度測定赤外線サーモグラフィーカメラ

4メガピクセル 光学 & サーマルターゲット体表面温度測定 固定レンズ タレット

屋内外 カメラ (NETD $\leq$ 40mK/レンズ3mm/アラーム付/特化機能タイプ)

型式	GJ-IP1217BFX-THS/PA3 非接触型体表面温度測定赤外線サーモグラフィーカメラ 4メガピクセル 光学 & サーマルターゲット体表面温度測定 固定レンズ タレット 屋内外 カメラ (NETD $\leq$ 40mK/レンズ3mm/アラーム付/特化機能タイプ)
サーマルモジュール	
イメージセンサー	Vanadium Oxide Uncooled Focal Plane Arrays(非冷却型)
解像度	160×120 (出力画像の解像度は320×240)
ピクセル間隔	17 $\mu$ m
反応周波帯	8 $\mu$ m~14 $\mu$ m
NETD (ノイズ相当温度差)	$\leq$ 40 mk (@ 25° C, F# = 1.1)
レンズ (焦点距離)	3.1 mm
I FOV	5.48 mrad
FOV	50° × 37.2° (H × V)
最小焦点距離	0.2m
絞り	F 1.1
光学モジュール	
イメージセンサー	1 / 2.7インチプログレッシブスキャンCMOS
解像度	2688×1520
最低照度	カラー: F1.6 AGC ON時: 0.0089lux、B/W: F1.6 AGC ON時: 0.0018lux
シャッタースピード	1~1 / 100,000秒
レンズ (焦点距離)	4mm
FOV	84° × 44.8° (H × V)
WDR	120dB
デイ&ナイト	オートスイッチ付IRカットフィルター
画像機能	
バイスベクトル画像融合	熱画像と光チャネルの重ねた詳細の融合画像
PIP	熱画像と光学画像PIPの詳細を組み合わせて、熱画像を光学画像に重ねます
スマート機能	
温度測定	3種類の温度測定ルール、21 ルール (10ポイント、10エリア、1ライン)
温度範囲・精度	温度範囲: 30°C~+45°C、温度精度: $\pm$ 0.5°C
測定速度	1秒程度 (リアルタイム)
赤外線	
IR	距離: 15m、IR強度と角度: 自動調整
ネットワーク	
メインストリーム	可視光: 50Hz: 25fps (2688×1520)、25fps (1920×1080)、25fps (1280×720) 可視光: 60Hz: 30fps (2688×1520)、30fps (1920×1080)、30fps (1280×720) サーマル: 1280×720、704×576、640×480、352×288、320×240
サブストリーム	可視光: 50Hz: 25fps (704×576)、25fps (352×288)、25fps (176×144) 可視光: 60Hz: 30fps (704×480)、30fps (352×240)、30fps (176×120) サーマル: 704×576、352×288、320×240
ビデオ圧縮	H.265 / H.264 / MJPEG
オーディオ圧縮	G.711u / G.711a / G.722.1 / MP2L2 / G.726 / PCM
プロトコル	HTTP、HTTPS、802.1x、QoS、FTP、SMTP、UPnP、SNMP、DNS、DDNS、NTP、RTSP、RTCP、RTP、TCP、UDP、IGMP、ICMP、DHCP、PPPoE
API	ONVIF (Profile S, Profile G, Profile T)
同時ライブビュー	最大20ch
インターフェース	
アラーム入力	1入力 (IN1/Gで1組)、5V TTLレベル 初期値: オープン(NO)、WebUIでオープン(NO)/クローズ(NC)切替可能。
アラーム出力	1出力 (1A/1Bで1組、極性なし)、無電圧出力、定格接点容量: DC30V/2A、AC24V/1A 初期値: オープン(NO)、WebUIでオープン(NO)/クローズ(NC)切替可能。 ※大電力機器動作時は必ず外部にリレー回路を用意してください。
アラームアクション	SD録画/リレー出力/スマートキャプチャ/FTPアップロード/ メールリンク/音声アラーム/白色光アラーム
オーディオ入力	1、3.5 mmマイク入力/ライン入力インターフェース
オーディオ出力	ライン入力: 2~2.4 V [p-p]、出力インピーダンス: 1K $\Omega$ $\pm$ 10%
リセットボタン	あり
通信インターフェース	1、RJ45 10M / 100M自己適応型イーサネットインターフェース 1、RS-485インターフェース
オンボードストレージ	micro SD / SDHC / SDXCカードスロット (最大256GB)、 マニュアル/アラーム録画をサポート
一般	
動作条件	10°C ~ 35°C/湿度95%以下 (屋内および無風環境での使用のみ)
電源/消費電力	12 VDC $\pm$ 20%/0.5 A、最大 6 W PoE (802.3af、クラス3) : 最大 6.5 W
保護レベル	IP66標準、TVS 6000V雷保護、サージ保護、電圧過渡保護
寸法	138.3 mm × 138.3 mm × 123.1 mm
重量	約940g、(三脚金具込みの場合: 1.35kg)

※本製品は、体表面温度を測定するものです。発熱者を感知された場合は、医療用体温計での測定をお願いします。

## 外観

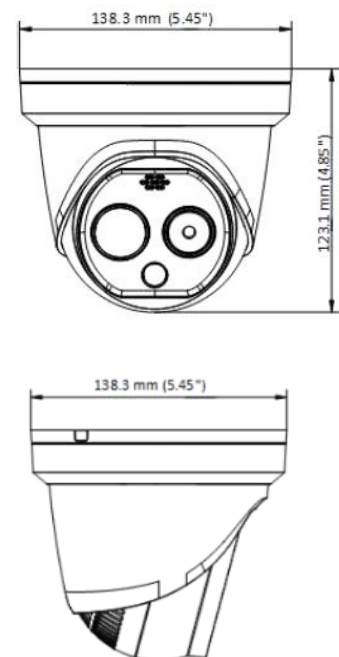


## 主な特徴

非接触型体表面温度測定赤外線サーモグラフィーカメラ

- ・サーマル160×120解像度、高感度センサー
- ・温度範囲: 30° C~45° C  
温度精度:  $\pm$ 0.5° C
- ・測定距離: 1.5m以上離れて測定可能  
(最大5m離れて測定可能)
- ・マスク着用の状態で測定可能
- ・温度異常警報機能
- ・超低照度、3D DNR、  
画像ディテールエンハンスメント
- ・音声アラーム、LED発光アラーム
- ・同時測定: 最大30人
- ・測定時間・速度: 1秒以内 (リアルタイム)

## 外形寸法図



**GRASPHERE**  
グラスフィア

株式会社グラスフィアジャパン  
TEL : 03-6661-7151  
Mail : info@graspHERE.com

※機器の仕様および外観は改良のため、

予告なく変更することがあります。

GraspHERE Japan Co., Ltd.  
April, 2021