

4メガピクセル 低照度 H.265+ 搭載 電動バリフォーカルバレット屋内外カメラ (ハイクラスタイプ/音声・アラーム付き)

型式	GJ-IP2645GVF-IRS 4メガピクセル 低照度 H.265+ 搭載 電動バリフォーカルバレット屋内外カメラ (ハイクラスタイプ/音声・アラーム付き)
カメラ	
イメージセンサー	1/2.5" プログレッシブスキャンCMOS F1.2 AGC ON時: 0.008lux
最低照度	F1.4 AGC ON時: 0.011lux 赤外線点灯時: 0lux
シャッタースピード	1/3~1/100,000秒、スローシャッター
レンズ	2.8~12mm@F1.4、FOV: 水平114° ~32°、垂直59° ~18°、対角141° ~36.5°
レンズマウント	Φ14
赤外線照射距離	最大50m (850nm波長)
デイ/ナイト	IRカットフィルター
デジタルノイズリダクション	3D DNR
WDR	120 dB
3軸調整	パン: 0° ~360°、テルト: 0° ~90°、回転: 0° ~360°
圧縮標準	
ビデオ圧縮	メインストリーム: H.265+/H.265/H.264+/H.264 サブストリーム: H.265/H.264/MJPEG サードストリーム: H.265/H.264
H.264タイプ	メインプロファイル/ハイプロファイル
H.265タイプ	メインプロファイル
ビットレート	32Kbps~16Mbps
オーディオ圧縮	G722.1 / G.711 / G726 / MP2L2 / PCM / MP3
オーディオビットレート	64Kbps (G.711) / 16Kbps (G.722.1) / 16Kbps (G.726) / 32-192Kbps (MP2L2) / 8Kbps-320Kbps (MP3)
画像	
最大解像度	2688×1520
メインストリーム	50Hz: 25 fps (2688×1520, 2304×1296, 1920×1080) 60Hz: 30 fps (2688×1520, 2304×1296, 1920×1080)
サブストリーム	50Hz: 25 fps (640×480, 640×360, 320×240) 60Hz: 30 fps (640×480, 640×360, 320×240)
サードストリーム	50Hz: 25 fps (1280×720, 640×360, 352×288) 60Hz: 30 fps (1280×720, 640×360, 352×240)
画像設定	回転モード、彩度、明るさ、コントラスト、シャープネス、AGC、ホワイトバランスをクライアントソフトウェアまたはウェブブラウザで調整可能
画像エンハンスメント	BLC / 3D DNR / HLC
デイ/ナイトスイッチ	デイ/ナイト/自動/スケジュール/アラーム入力によりトリガー
外部接続	
ネットワークストレージ	NAS (NFS、SMB / CIFS)
オンボードストレージ	SD / SDHC / SDXCスロット (128GBまで)、ANR (ネットワーク転送自動補完) 機能
プロトコル	TCP / IP、ICMP、HTTP、HTTPS、FTP、DHCP、DNS、DDNS、RTP、RTSP、RTCP、PPPoE、NTP、UPnP、SMTP、SNMP、IGMP、802.1X、QoS、IPv6、Bonjour、SSL/TLS
一般機能	ワンキーリセット、アンチフリッカー、サードストリーム、ハートビート、ミラー、パスワード保護、プライバシーマスク、ウォーターマーク、IPアドレスフィルタ
互換性	ONVIF (プロファイルS、プロファイルG)、ISAPI
同時ライブビュー	最大6ch
ユーザー/ホスト	最大32人のユーザー 3つのレベル: 管理者、オペレーター、ユーザー
オーディオ	1入力 (ライン入力)、1出力 (ライン出力)、端子台、モノラルサウンド
アラーム	1入力、1出力 (最大12VDC、30mA)、端子台
ビデオ出力	1Vp-pコンポジット出力 (75Ω) (調整のみ)
通信インタフェース	1 RJ45 10M / 100M自己適応イーサネットポート
リセットボタン	あり
オーディオ	
環境ノイズフィルタリング	あり
オーディオサンプリングレート	8kHz / 16kHz / 32kHz / 44.1kHz / 48kHz
各種検知機能	
スマートイベント	ライン交差検知、侵入検知、無人手荷物検知、物体除去検知、顔検知、シーンチェンジ検知
基本イベント	動体検知、ビデオ改ざんアラーム、例外 (ネットワーク切断、IPアドレス競合、不正ログイン、HDDフル、HDDエラー)
リンケージ方法	トリガー録画: メモリカード、ネットワークストレージ、事前録画および事後録画 キャプチャされた写真のアップロードのトリガー: FTP、HTTP、NAS、メール トリガー通知: HTTP、ISAPI、アラーム出力、電子メール
ROI	メインストリームとサブストリームの1つの固定領域
一般	
動作条件	-30°C ~ 60°C/湿度95%以下 (結露なきこと)
電源	12VDC±25%、Φ5.5mm同軸プラグ電源 PoE+ (802.3at、クラス4)
消費電力	12VDC、1.2A、最大14.4W PoE+: (802.3at、42.5V-57V)、0.5A~0.3A、最大18W
保護レベル	IP67、IK10
マテリアル	金属
寸法	Φ105.1×297.5 mm
重量	約1335g

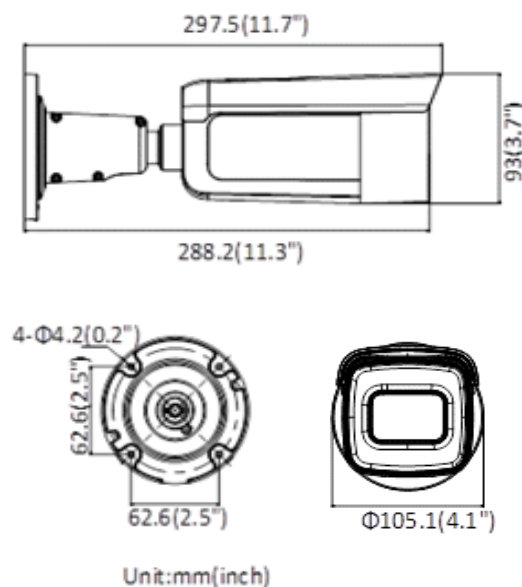
外観



主な特徴

- 2688×1520 @ 30 fps
- H.265+, H265, H264+, H.264
- 2.8~12 mm電動バリフォーカルレンズ
- ダークファイターを搭載
- IR範囲: 最大50 m
- micro SD / SDHC / SDXC
カードスロット (最大128GB)
- 3軸調整
- IP67、IK10

外形寸法図



GRASPHERE

グラスフィア

株式会社グラスフィアジャパン
TEL : 03-6661-7151
Mail : info@graspHERE.com

※機器の仕様および外観は改良のため、
予告なく変更することがあります。

GraspHERE Japan Co., Ltd.
November, 2021