

4メガピクセル Deep-in 顔認識 低照度 人数カウント/形態/行列/状態検出 電動バリフォーカル 屋外ドームカメラ (ハイクラスタイプ/内蔵マイク・アラーム・ヒータ付き)

型式	GI-HP7546GVF-IR2HS 4メガピクセル Deep-in 顔認識 低照度 人数カウント/形態/行列/状態検出 電動バリフォーカル 屋外ドームカメラ (ハイクラスタイプ/内蔵マイク・アラーム・ヒータ付き)
カメラ	
イメージセンサー	1/1.8" フロントバックスキャンCMOS
最低照度	カラー: 0.001Lux, 赤外線点灯時: 0.0003Lux (F1.2, AGC ON)
シャッタースピード	1~1/100,000Hz, スローシャッター
画像エンハンスメント	BLC, HLC, 3D DNR, 露り止め, EIS, 歪み補正, パワーオフメモリ
IRカットフィルター	あり
WDR	140 dB
3軸調整	パン: 0° ~355°, チルト: 0° ~75°, 回転: 0° ~355°
レンズ	
焦点距離/絞り	2.8~12 mm / F1.2~2.5 (Pアフォーカル)
画角	水平: 114.5~41.8°, 垂直: 59.3° ~23.6°, 対角: 141.1° ~48°
フォーカス	自動, 半自動, 手動
露光値 (f/2)	
IR範囲	30 m, スマートIR3区
深さ	890mm
コーデック編成	
ビデオ圧縮	メインストリーム: H.265+/H.265/H.264+/H.264 サブストリーム(3階層): H.265/H.264/MJPEG
H.264タイプ	ヘスライブプロファイル/ハイプロファイル/バシプロファイル
H.265タイプ	メインプロファイル
ビデオビットレート	32 Kbps~16 Mbps
ビットレート制御	CBR/VBR
スケーラブルビデオコーディング (SVC)	H.265およびH.264+エンコーディング
オーディオ圧縮	G.711/G.722.1/G.726/MPL2/PCM/MP3
オーディオサンプリングレート	8 KHz/16 KHz/32 KHz/44.1 KHz/48 KHz
オーディオビットレート	64 Kbps (G.711) / 16 Kbps (G.722.1) / 16 Kbps (G.726) / 32-192 Kbps (MPL2) / 32 Kbps (PCM) / 8-320 Kbps (MP3)
ビデオ	
最大解像度	5680 × 1520
メインストリーム	50 Hz: 25 fps (2688 × 1520, 2560 × 1440, 1920 × 1080, 1280 × 720) 60 Hz: 30 fps (2688 × 1520, 2560 × 1440, 1920 × 1080, 1280 × 720)
サブストリーム	50 Hz: 25 fps (704 × 576, 640 × 480) 60 Hz: 30 fps (704 × 576, 640 × 480)
5番目のストリーム	50 Hz: 25 fps (704 × 576, 640 × 480) 60 Hz: 30 fps (704 × 576, 640 × 480)
3番目, 4番目, カスタム	50 Hz: 25 fps (1920 × 1080, 1280 × 720, 704 × 576, 640 × 480) 60 Hz: 30 fps (1920 × 1080, 1280 × 720, 704 × 576, 640 × 480)
ストリーム	
SNR	≥52dB
デイ/ナイトスイッチ	デイ, ナイト, 自動, スケジュール, アラームトリガー
画像設定	回転モード, 彩度, 明るさ, コントラスト, シャープネス, ゲイン, ホワイトバランス (クライアントソフトウェアまたはWebブラウザで調整可能)
オーディオ	
オーディオタイプ	モノラルサウンド
環境ノイズフィルタリング	サポート
ネットワーク	
ネットワークストレージ	NAS (NFS, SMB / CIFS)
プロトコル	TCP/IP, ICMP, HTTP, HTTPS, FTP, SFTP, SRTP, DHCP, DNS, DDNS, RTP, RTSP, RTCP, PPPoE, NTP, UPnP, SMTP, SNMP, IGMP, 802.1X, QoS, IPv6, UDP, Bonjour, SSL / TLS
API	ONVIF (プロファイルS, プロファイルG), ISAPI
同時ライブビュー	最大20ch
インターフェース	
オンボードストレージ	内蔵microSD / SDHC / SDXCスロット, 最大256 GB
オーディオI/O	1入力 (ライン入力), 3.5 mmコネクタ, 最大入力振幅: 3.3 Vpp, 入力インピーダンス: 4.7kΩ, インターフェースタイプ: 非平衡; 1出力 (ライン出力), 3.5 mmコネクタ, 最大出力振幅: 3.3 Vpp, 出力インピーダンス: 100Ω, インターフェースタイプ: 非平衡, モノラルサウンド; 2つの内蔵マイク
アラームI/O	1入力, 1出力 (最大24 VDC, 1 A)
通信インターフェース	1 RJ45 10 M / 100 M / 1000 M 自己構成型イーサネットポート
ビデオ出力	1 Vp-pコンポジット出力 (75Ω / CVBS) (Packing専用)
電力出力	最大12VDC 200 mA
リセットボタン	あり
イベント	
基本イベント	モーション検知, ビデオロスアラーム, バイブレーション検知, 例外 (ネットワーク切断, IPアドレス競合, 不正ログイン, HDDフル, HDDエラー)
検出精度	検出検出, 最大4本の線を構成可能 侵入検知, 最大4つのリージョンを構成可能 リージョン入口検出, 最大4つのリージョンを構成可能 リージョン終了検出, 最大4つのリージョンを構成可能 無人手荷物検出, 最大4つのリージョンを構成可能 オブジェクト除去検出, 最大4つの領域を構成可能
スマートイベント	
ROI	ストリームごと4つの固定領域
ディープラーニング機能	
顔認識	最大30人の顔を同時に検出可能 (-60° から60° までの左右のスイング, -30° から30° までの上下傾斜) 最大30000人の顔のライブラリ × 3つ を構成可能 顔のモザリング, グレーディング, 顔ライブラリとの比較により, 顔のアイデンティティを認識 フェイスライブラリの暗号化をサポート
マルチターゲットタイプの検出	人種と顔の同時検出をサポート 8つの顔の特性と13の人体の特性を取得可能
顔のカウント	カウントの開始/終了をサポートします (30個のターゲットを同時に追跡可能) 24時間の動的画像検索とフェイスライブラリ重複検索をサポート (最大30000の顔を持つ最大3つのフェイスライブラリ) 顔の検出が顔ライブラリに一致する場合は顔のグループの報告をサポート
ヘルメットの検出	最大30人のターゲットを同時に検出可能, 最大4つのヘルメット領域をサポート
キュー管理	待ち行列の人数と各人の待ち時間を検出, さらにキューアップの効率を比較し, 1つのキューのスタートアップの変化を指示するレポートを生成可能, さらに分析のための生データのエクスポートをサポート
ターゲット検知	顔の欠失, 侵入, 管線の入力, 管線の出力, 指定されたターゲットタイプ (人間と車両) によるアラームトリガーをサポート, 葉, 光, 動物, 旗などのターゲットタイプによって引起こされるアラームを検出
リンケージ方式	FTP / NAS / メモリカードへのアップロード, 監視センターへの通知, 電子メールの送信, アラーム出力のトリガー, 記録のトリガー, キャンパチのトリガー トリガー記録: メモリカード, ネットワークストレージ, 事前録画および事後録画 キャンパチした写真のアップロードをトリガーします: FTP, SFTP, HTTP, NAS, Eメール
一般	
動作条件	-40°C ~ 60°C (湿度95%以下 (結露なきこと)) / ヒーターあり
保管条件	-30°C ~ 60°C (湿度95%以下 (結露なきこと))
電源	DC12 ± 20%, 2コア端子台, 逆極性保護, AC24 ± 20%, 2コア端子台, 逆極性保護, PoE+: 802.3at, タイプ2, クラス4
消費電力	追加負荷あり: 最大13.9 W (DC12V: 1.16 A, PoE+: (802.3at, 42.5~57 V): 0.33~0.25 A, クラス4) 追加負荷なし: 最大12.5 W (DC12V: 0.98 A, PoE+: (802.3at, 42.5~57 V): 0.3~0.22 A, クラス4) 「追加の負荷がある」とは, 追加のデバイスがカメラに接続され, カメラから電力が供給されていることを意味します。
保護レベル	IP67, IK10
耐風圧	40m/s (基準風速, 気象庁風力階級8)
マテリアル	アルミ合金
寸法	Ø162 × 141.8mm
重量	1480 g

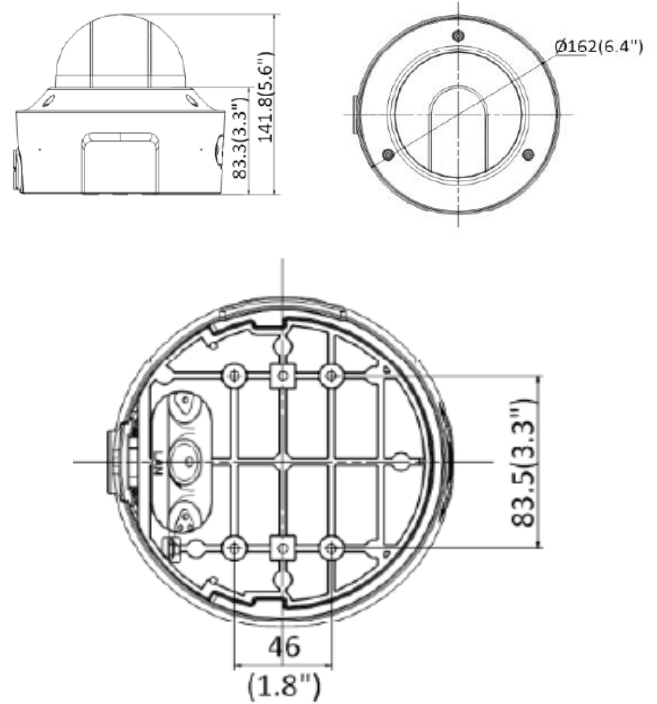
外観



主な特徴

- 高品質 4 MP解像度画像
- H.265+, H.265, H.264+, H.264
- 2.8~12 mm電動バリフォーカルレンズ
- 140 dB WDR
- 5つのストリームと5つのカスタムストリーム
- ダークファイターを搭載
- 精度検知
ディープラーニングに基づく人と車両の分類アラーム
- 赤外線反射防止バブル
- IP67, IK10

外形寸法図



株式会社グラスフィアジャパン
TEL : 03-6661-7151
Mail : info@graspHERE.com

※機器の仕様および外観は改良のため、
予告なく変更することがあります。

GraspHERE Japan Co., Ltd.
April, 2022

