

火災検知（温度上昇検知）カメラ
 （サーマル単体 固定レンズ バレット 屋内外カメラ）
 （耐塩害／レンズ4.4mm／アラーム付／NETD≦35mk）

型式	GJ-IP2137FX-THSY/T4 火災検知（温度上昇検知）カメラ （サーマル単体 固定レンズ バレット 屋内外カメラ） （耐塩害／レンズ4.4mm／アラーム付／NETD≦35mk）
サーマルモジュール	
イメージセンサー	Vanadium Oxide Uncooled Focal Plane Arrays(非冷却型)
解像度	384×288
ピクセル間隔	17μm
反応周波帯	8μm～14μm
NETD (ノイズ相当温度差)	≦35 mk (@ 25° C、F# = 1.0)
レンズ(焦点距離)	4.4 mm
IFOV	3.86 mrad
FOV	90° × 65.3° (H × V)
最小焦点距離	0.3 m
絞り	F 1.0
デジタルズーム	×2、×4、×8
画像効果	
ターゲットの色	ホワイトホットモードとブラックホットモード
スマート機能	
VCA	ルール：最多8つ タイプ：最多4つ、(ラインクロス、侵入、エリア侵入、エリア退出)
温度測定	3種類の温度測定ルール、21ルール(10ポイント、10エリア、1ライン)
温度範囲	-20° C～550° C
温度精度	最大(±2° C、±2%)
火災検知	ダイナミック火災検知、最大10個の発火点が検出可能
ビデオとオーディオ	
メインストリーム	50 Hz : 25 fps (1280×720、704×576、352×288、384×288)
サブストリーム	50 Hz : 25 fps (704×576、352×288、384×288)
サードストリーム	50 Hz : 25 fps (1280×720、704×576、352×288、384×288)
ビデオ圧縮	メインストリーム：H.265 / H.264 サブストリーム：H.265 / H.264 / MJPEG
オーディオ圧縮	G.711u / G.711a / G.722.1 / MP2L2 / G.726 / AAC / PCM
インターフェース	
アラーム入力	2-ch 入力 (0-5 VDC)
アラーム出力	2-ch リレー出力、設定可能なアラーム応答アクション
アラームアクション	SDカード記録/リレー出力/スマートキャプチャ/FTPアップロード/メールリネージ
オーディオ入力	1、3.5mmマイク入力/ライン入力インターフェース ライン入力：2-2.4 V [p-p]、出力インピーダンス：1KΩ ±10%
オーディオ出力	リニアレベル、インピーダンス：600Ω
通信インターフェース	1、RJ45 10 M / 100M自己適応型イーサネットインターフェース 1、RS-485インターフェース
ネットワーク	
プロトコル	IPv4 / IPv6、HTTP、HTTPS、802.1x、Qos、FTP、SMTP、UPnP、SNMP、DNS、DDNS、NTP、RTSP、RTCP、RTP、TCP、UDP、IGMP、ICMP、DHCP、PPPoE
ネットワークストレージ	microSD / SDHC / SDXCカード (最大256 G)、NAS (NFS、SMB / CIFS)、ANR
同時ライブビュー	最大20ch
セキュリティ	ユーザー認証 (IDおよびPW)、MACアドレスバインディング、HTTPS暗号化、IEEE 802.1xアクセス制御、IPアドレスフィルタリング
一般	
動作条件	-40° C～65° C/湿度95%以下
電源	24 VAC ±25%、12 VDC ±25%、24 VDC、2コア端子台 PoE (802.3af、クラス3)
消費電力	18 VAC～30 VAC : 0.13 A～0.22 A、最大5 W 9 VDC～15 VDC : 0.37 A～0.61 A、最大5 W 24 VDC : 0.21 A、最大5 W PoE (802.3af、クラス3) : 44V～57 V、0.1 A～0.13 A、最大 5.5 W
保護レベル	IP66規格 TVS 6000 V雷保護、サージ保護、過渡電圧保護
寸法	351.3mm×113.5mm×115.2mm
重量	約1.77kg

外観

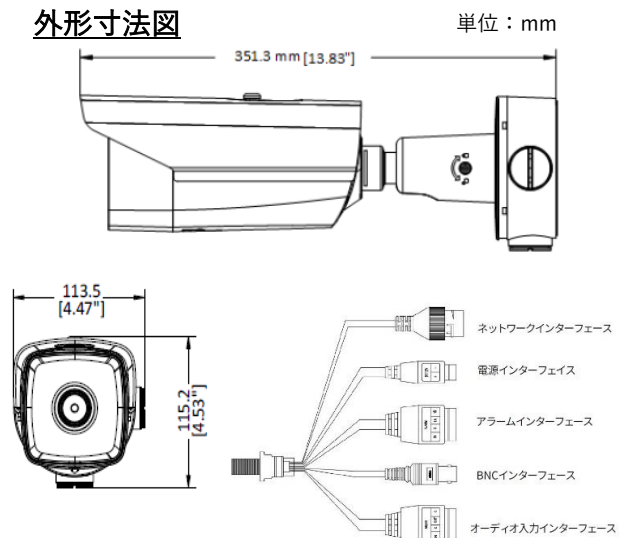


主な特徴

赤外線サーモグラフィーカメラ

- ・サーマル384×288解像度
- ・NETD≦35mk (25° C、F# = 1.0)
- ・精度：-20° C～550° C、最大(±2° C、±2%)
- ・温度測定ルール：10ポイント、10エリア、1ライン
- ・火災検知アルゴリズム
- ・深層学習アルゴリズムに基づく行動分析機能：
ラインクロス、侵入、エリア侵入、エリア退出
- ・NEMA-4X標準

外形寸法図



火災（火元）検知の目安			
対象物の大きさ	0.1m×0.1m	0.5m×0.5m	1m×1m
例)			
検知可能距離	11.8m	59m	118m

発熱（温度）検知の目安			
対象物の大きさ	0.1m×0.1m	0.5m×0.5m	1m×1m
例)			
検知可能距離	4.7m	23.5m	47m



株式会社グラスフィアジャパン
 TEL : 03-6661-7151
 Mail : info@graspHERE.com

※機器の仕様および外観は改良のため、
 予告なく変更することがあります。

GraspHERE Japan Co., Ltd.
 October, 2022