

AI ディープラーニング 生体認証端末 (Felica対応/発熱者検知/屋内・ミニタイプGen3・Wi-Fi)

型式	GJ-AC643CR-THW AI ディープラーニング 生体認証端末 (Felica対応/発熱者検知/屋内・ミニタイプGen3・Wi-Fi)
温度測定機能	
温度範囲	30° C~45° C
イメージセンサー	Vanadium Oxide Uncooled sensor(非冷却型)
解像度	90×120
フレームレート	25 fps
測定精度	±0.5° C、温度校正装置なし
測定距離	0.3~2m
顔認証機能	
カメラ	2 MPデュアルレンズカメラ FOV：水平88° 垂直44°
ビデオ	PAL (デフォルト) /NTSC
オーディオ	無指向性マイク内蔵
顔画像登録数	6,000
顔認識距離	0.3~2m
顔認識精度	マスクなし 99%、マスクあり 90%
1:N顔認識時間	≤0.2s/人
FAR	0.001%
FRR	1%
カード認証	
カードタイプ	Felicaカード
カード登録数	10,000
スワイプ距離	0~5cm
スワイプ時間	<1s
機能	
顔のなりすまし防止	サポート
ライブビュー	サポート
時間同期	サポート
音声プロンプト	サポート
入退室管理	
イベント保持数	150,000
インターフェース	
液晶画面	4.3インチLCDタッチスクリーン 解像度：272×480
イーサネット	1ポート、10 / 100 Mbps自己適応型
I/Oインターフェース	RS-485×1、ワイヤード×1、出口ボタン×1、ロック出力×1、 ドア接点入力×1、タンパー×1
一般	
Wi-Fi	サポート
電源	12VDC / 2A ※ACアダプターは別売です。
測定可能環境温度	10°C ~ 35°C/湿度0~90%屋内および無風環境での使用。 ※正確な体表面温度の測定に必要な環境です。
機器動作温度	-10°C~50°C ※ただし、推奨測定可能環境温度を満たすことで 正確な体表面温度測定が可能となる。
設置方法	自立型、卓上型、壁取り付け型
寸法	86mm×208mm×26mm

※本製品は、体表面温度を測定するものです。発熱者を感知された場合は、医療用体温計での測定をお願いします。

外観

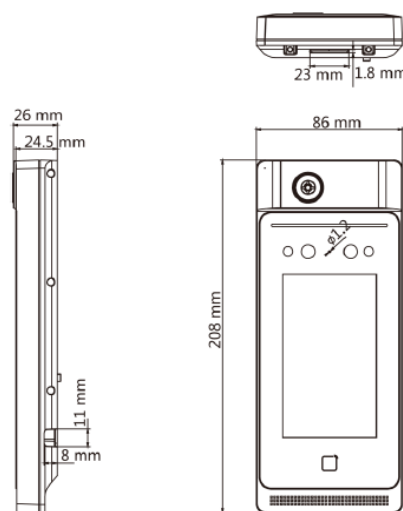


主な特徴

非接触型体表面温度測定赤外線カメラ付き、顔認証入退室端末管理端末

- ・高速温度測定モード
温度範囲：30° C~45° C
測定精度：±0.5° C
測定距離：0.3~2m
測定時間・速度：0.3秒以内（リアルタイム）
- ・異常体温検出
- ・フェイスマスク着用警告
- ・操作インターフェース：4.3インチLCDタッチスクリーン
- ・2MP広角デュアルレンズ
- ・顔認識距離：0.3~2m
- ・ディープラーニング学習アルゴリズムを備えた高性能プロセッサ
- ・最大6,000枚の顔写真
- ・正確かつ高速顔認識機能
顔認識時間≤0.2 s/人、マスクなし認識率>99%
- ・オンプレミス/GJ-Cloudでのシステム統合管理に対応
- ・スタンドアロン操作
- ・音声プロンプト

外形寸法図 (単位：mm)



GRASPHERE

グラスフィア

株式会社グラスフィアジャパン

TEL : 03-6661-7151

Mail : info@graspHERE.com

※機器の仕様および外観は改良のため、

予告なく変更することがあります。

GraspHERE Japan Co., Ltd.

November, 2022