

HD-TVI(4in1) 2MP 赤外線100m 屋外スピードドームカメラ(光学25倍・コンパクトモデル)

型式	GJ-FH4225HD-PTIR HD-TVI(4in1) 2MP 赤外線100m 屋外スピードドームカメラ(光学25倍・コンパクトモデル)
カメラ	
イメージセンサー	1/2.8"プログレッシブスキャンCMOS
最低照度	カラー: 0.005 Lux @(F1.6, AGC ON)、B/W: 0.001 Lux @(F1.6, AGC ON)、0 Lux with IR
ホワイトバランス	自動/手動/ ATW /屋内/屋外
AGC	自動/手動
シャッタースピード	50Hz: 1/1秒から1 / 10,000秒 60Hz: 1/1秒から1 / 10,000秒
デイ&ナイト	IRカットフィルター
デジタルズーム	16×
プライバシーマスク	8つのプログラム可能なプライバシーマスク
フォーカスモード	自動/半自動/手動
WDR	≥120 dB WDR
レンズ	
焦点距離	4.8~120mm、25倍光学ズーム
ズームスピード	約 3.2秒 (光学レンズ、ワイドテレ)
水平視野	57.6° ~2.5° (ワイドテレ)
作動距離	10~1500mm (ワイドテレ)
絞り範囲	F1.6~F3.5
PTZ	
移動範囲 (パン)	360° エンドレス
パンスピード	手動速度 0.1° /s~80° /s、プリセット速度: 80° /s
移動範囲 (チルト)	-15° ~90° (自動フリップ)
チルトスピード	手動速度 0.1° /s~80° /s、プリセット速度: 80° /s
比例ズーム	ズーム倍率に応じて回転速度を自動調整可能
プリセット	256
パトロール	10回のパトロール、パトロールごとに最大32個のプリセット
パターン	5パターン、合計録画時間は10分以上
パワーオフメモリー	サポート
パークアクション	プリセット/パトロール/パターン/パンスキャン/チルトスキャン/パノラマスキャン/デイモード/ナイトモード/なし
PTZ位置表示	オン/オフ
スケジュールタスク	プリセット/パトロール/パターン/パンスキャン/チルトスキャン/パノラマスキャン/デイモード/ ナイトモード/ゼロキャリブレーション/なし
画像エンハンスメント	3D DNR、EIS、BLC、HLC、領域フォーカス
入力/出力	
ビデオ出力	切り替え可能なTVI / AHD / CVI / CVBSビデオ出力 (NTSCまたはPALコンジット、BNC)
RS-485インターフェース	半二重モード、Pelco-P、Pelco-Dプロトコル
UTC機能	UTCプロトコル
一般	
言語	英語
IR	100m
IR強度	ズーム比に応じて自動調整
電源、消費電力	12 VDC、最大20W (IR: 7 W)
作業温度、湿度	-30°C ~65°C/湿度90%以下
寸法	Φ164.5mm x 295mm
保護レベル	IP66規格 (屋外ドーム)、TVS 4,000 V雷保護、サージ保護、および過渡保護

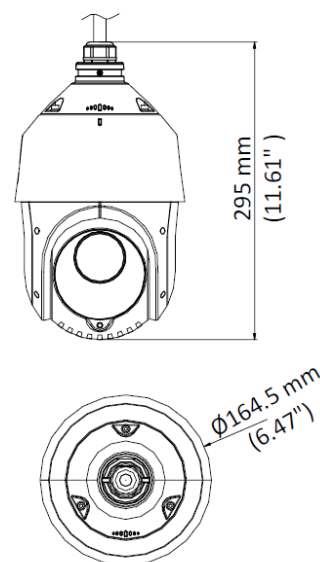
外観



主な特徴

- ・ 1/ 2.8 "HDプログレッシブスキャンCMOS
- ・ 1920 × 1080の解像度
- ・ 25倍光学ズーム
- ・ IR距離：最大100m
- ・ 3Dインテリジェントポジショニング
- ・ 切り替え可能なTVI / AHD / CVI / CVBSビデオ出力
- ・ IP66

外形寸法図



GRASPHERE
グラスフィア

株式会社グラスフィアジャパン
TEL : 03-6661-7151
Mail : info@graspHERE.com

※機器の仕様および外観は改良のため、
予告なく変更することがあります。

GraspHERE Japan Co., Ltd.
March, 2023