

# 4GLTE ソーラーパネル付きワイヤレス 固定レンズ屋外カメラ(白色光)

| 型式  | GJ-RT6A87FX-L   |
|---|---|
| カメラ種別   | 4GLTE ソーラーパネル付きワイヤレス 固定レンズ屋外カメラ(白色光)  |
| 基本設定  | パフォーマンスモード / H.264 / 1080p (1920×1080) / 512Kbps/4~6fps<br>※1日8時間利用で1ヵ月約60GB、1日24時間利用で1ヵ月約180GB   |
| 最大解像度   | 4MP (2688×1520) ※2Mbps / 15fps 1日24時間利用で1ヵ月約1TB   |
| イメージセンサー  | 1/1.2" プログレッシブスキャンCMOS  |
| 最低照度  | カラー：0.0005Lux※(F1.0、AGC ON)、B/W：0Lux(白色光)   |
| シャッタースピード   | 1~1/100,000秒  |
| レンズ   | アイリス固定レンズM20(内蔵/着脱不可) 2.8mm@F1.0、FOV：水平101.6° 垂直52.4° 対角124°  |
| DDORI (2.8mmレンズ)  | Detection(検出)：44m、Observation(観察)：17.5m、Recognition(認識)：9m、Identification(識別)：4.5m  |
| 画角調整(手動)  | チルト：0°~60°、パン：0°~360°   |
| デイ/ナイト切替  | デイ/ナイト/自動/スケジュール  |
| 白色光補助照明   | 白色LED、照射距離30m、自動スマート輝度調整 ※赤外線(IR)は搭載していません  |
| WDR   | 120dB   |
| SNR (SN比)   | ≥52dB   |
| ビデオ圧縮   | メインストリーム：H.264/H.265+ (パフォーマンスモード選択時)/H.265、サブストリーム：H.264/H.265/MJPEG   |
| SVC (スケーラブルビデオコード)  | H.265エンコーディング   |
| ビットレート  | 32Kbps~16Mbps   |
| メインストリーム  | 50 Hz：12.5 fps (2688×1520、1920×1080、1280×720)<br>60 Hz：15 fps (2688×1520、1920×1080、1280×720)  |
| サブストリーム   | 50 Hz：12.5 fps (640×480、640×360)<br>60 Hz：15 fps (640×480、640×360)  |
| 画像エンハンスメント  | BLC / 3D DNR / HLC  |
| 画像設定  | ミラー反転、彩度、明るさ、コントラスト、シャープネス、ゲイン、ホワイトバランス、アンチフリッカー (クライアントソフトウェアまたはWebブラウザで調整)  |
| 同時ライブビュー  | 最大8ch   |
| ROI (関心領域設定)  | メインストリームの4つの固定領域  |
| 基本イベント  | モーション検知、ビデオ改ざんアラーム、例外 (ネットワーク切断、IPアドレスの競合、不正なログイン、HDDフル、HDDエラー)   |
| スマートイベント  | ライン交差検出、最大4つの領域を構成可能<br>侵入検知、最大4つのゾーンを構成可能<br>ゾーン入口検出、最大4つのゾーンを構成可能<br>ゾーン終了検出、最大4つのゾーンを構成可能<br>無人手荷物検出、最大4つのゾーンを構成可能<br>オブジェクト除去検出、最大4つの領域を構成可能<br>プライバシーマスク、最大4つの領域を構成可能<br>ビケルカウンター<br>※スマートイベントはパフォーマンスモードでのみサポートされます |
| リンクージ方法   | FTP / NAS / メモリカードにアップロード、監視センターに通知、電子メールを送信、記録をトリガー、キャプチャをトリガー   |
| セキュリティ  | パスワード保護、複雑なパスワード、HTTPS暗号化、802.1X認証 (EAP-MD5)、ウォーターマーク、IPアドレスフィルタ、HTTP / HTTPSの基本認証とダイジェスト認証、オープンネットワークビデオインターフェイスのWSSEおよびダイジェスト認証、HTTPS経由のRTP / RTSP、制断タイムアウト設定、TLS 1.2   |
| 制断プロトコル   | 独自 / ONVIF (プロファイルS、プロファイルG、プロファイルT)、ISAPI / SDK  |
| 記録 (カメラに内蔵)   |   |
| ネットワークストレージ   | NAS (NFS、SMB / CIFS)  |
| オンボードストレージ  | 内蔵メモリアドカードスロット (microSDカード256GBまで)、内蔵64GBeMMCフラッシュログストレージ、ANR (ネットワーク転送自動補完)  |
| 通信 (カメラに内蔵)   |   |
| 通信チップセット/モジュール  | 通信チップセット：Qualcomm/MDM9207、通信モジュール：Fibocom NL668-JP  |
| 4G LTE  | キャリア：NTTドコモ、KDDI、ソフトバンク<br>LTE-TDD：Band41、LTE-FDD：Band1/3/8/11/18/19/21/26/28、WCDMA：Band1/8<br>通信リトライ、ハートビート機能あり  |
| SIMカード種類  | MicroSIM  |
| ネットワークプロトコル   | TCP / IP、ICMP、HTTP、HTTPS、FTP、DHCP、DNS、DDNS、RTP、RTSP、RTMP (Youtube配信対応)、RTCP、NTP、UPnP、SMTP、SNMP、IGMP、802.1X、QoS、IPv6、UDP、Bonjour、SSL / TLS   |
| インターフェース  |   |
| 通信インタフェース   | 1 RJ45 10Base-T/100Base-TX 自己適応イーサネットポート、防水キャップ付き   |
| RS-485  | 1 RS-485 (半二重)  |
| 電源ジャック  | 内径2.1mm、外径5.5mm/センタープラス ※充電およびバッテリー接続に使用  |
| リセットボタン   | あり  |
| ソーラーパネル   |   |
| セル種類  | 多結晶   |
| 公称最大出力  | 80W   |
| 公称最大出力動作電圧  | 19.18V  |
| 公称最大出力動作電流  | 4.19A   |
| 公称開放電圧  | 22.74V  |
| 公称短絡電流  | 4.41A   |
| パネル面積   | 640×760 mm  |
| バッテリー (GJ-RT6A87FX-L専用バッテリー)  |   |
| バッテリータイプ  | リチウム ※1個付属、予備バッテリーは別途購入ください   |
| 容量  | 30 Ah   |
| 最大充電電圧  | 12.6 V  |
| バッテリー電圧   | 10.8 V  |
| 作動温度  | 充電：-20℃から45℃、放電：-20℃から60℃   |
| バッテリー寿命   | 500回以上、保証2年間 ※利用開始後70%以上の蓄電容量が維持できる   |
| バッテリー重量   | 約3.3 kg   |
| 寸法  | 236×154×80mm  |
| 認証  |   |
| 電波法 (技術マーク)   | 工事設計認証 (通信モジュール)  |
| CE-EMC (EN 55032: 2015、EN 61000-3-2: 2019、EN 61000-3-3: 2013+A1: 2019、EN 50130-4: 2011+A1: 2014)；FCC (47 CFR Part 15, Subpart B)； |   |
| 電磁環境 (EMC)  |   |
| CE: CE-RED (EN 301908-1、EN 301908-2、EN 301908-13、EN 301511、EN 301489-1、EN 301489-2、EN 62133)；                                     |   |
| 高周波 (RF)  | MIC (Article 49-6-4 and 49-6-5 the relevant articles and MIC Notice No. 1299 of the Ordinance Regulating Radio Equipment)   |
| 特定有害物質、化学物質、廃棄物規制   | CE-RoHS(2011/65/EU)；WEEE (2012/19/EU)；Reach (Regulation (EC) No 1907/2006)  |
| 製造安全規格  | CB (IEC 62368-1: 2014+A11)；CE-LVD (EN 62368-1: 2014/A11: 2017)；LOA (IEC/EN 60950-1)   |
| 防水  | カメラ部、ソーラーパネル部：IP67 (IEC 60529-2013)   |
| 耐風圧   | 60m/s (基準風速、気象庁風力階級12以上)  |
| 一貫  |   |
| 連続稼働時間 (バッテリーのみ)  | LTE通信あり投光なしで約7日間、LTE通信あり投光ありで約5日間   |
| 保管条件、動作条件   | 保管：-40℃~85℃/湿度95%以下 (結露なきこと)、動作：-20℃~60℃/湿度95%以下 (結露なきこと)   |
| 電源 (充電時仕様)  | 12 VDC±20% / 2A ※充電用ACアダプター付属   |
| 消費電力  | 1.待機電力消費量：53mW<br>2.24時間の平均消費電力：2W (4G伝送を除く)<br>3.消費電力最大：4.3W / 平均：3.2W   |
| マテリアル   | フロントカバー：金属、本体：金属、ブラケット：金属   |
| 寸法  | 829.9×696.3×760mm (完全組み立て後のカメラの最大サイズ)   |
| 重量  | 約25.4 kg (バッテリー・ソーラーパネルなど含む)  |

## 外観



## 主な特徴

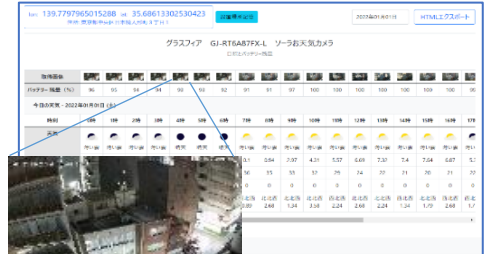
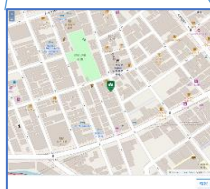
- ・内蔵4GLTE通信、アンテナ内蔵  
NTTドコモ、KDDI、ソフトバンク対応
- ・Qualcomm製通信チップセット搭載
- ・マイクロSIMサイズ
- ・最大解像度4MP @ 15fps
- ・最低照度：カラー0.0005Lux/ナイト0Lux (補助光あり)
- ・120dB WDRテクノロジーにより逆光にも強い鮮明な映像
- ・80W太陽光発電パネル、30Ah充電式リチウム電池
- ・低バッテリースリープ&自律通信復旧機能、  
バッテリー管理/表示、高温低温保護、充電保護
- ・micro SD カードスロット(最大256GB)
- ・IP67
- ・耐風圧：60m/s (基準風速、気象庁風力階級12以上)
- ・Youtube配信対応

## こんなWebサイトも簡単に構築できます！



### サンプルサイト例 (画面1)

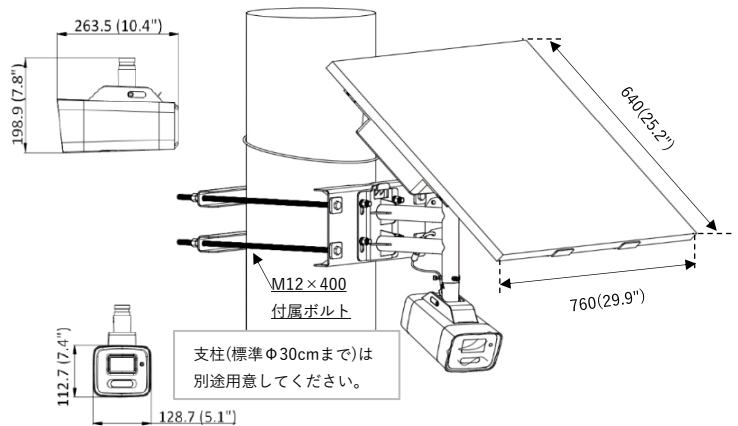
- ・タイムラプス動画
- ・埋め込みURL取得
- ・設置ロケーション地図表示



### サンプルサイト例 (画面2)

- ・1時間ごとの天気情報と  
バッテリー残量および画像サムネイル保存

## 外形寸法図



株式会社グラスフィアジャパン

TEL : 03-6661-7151

Mail : info@graspHERE.com

※機器の仕様および外観は改良のため、

予告なく変更することがあります。

GraspHERE Japan Co., Ltd.

November, 2023